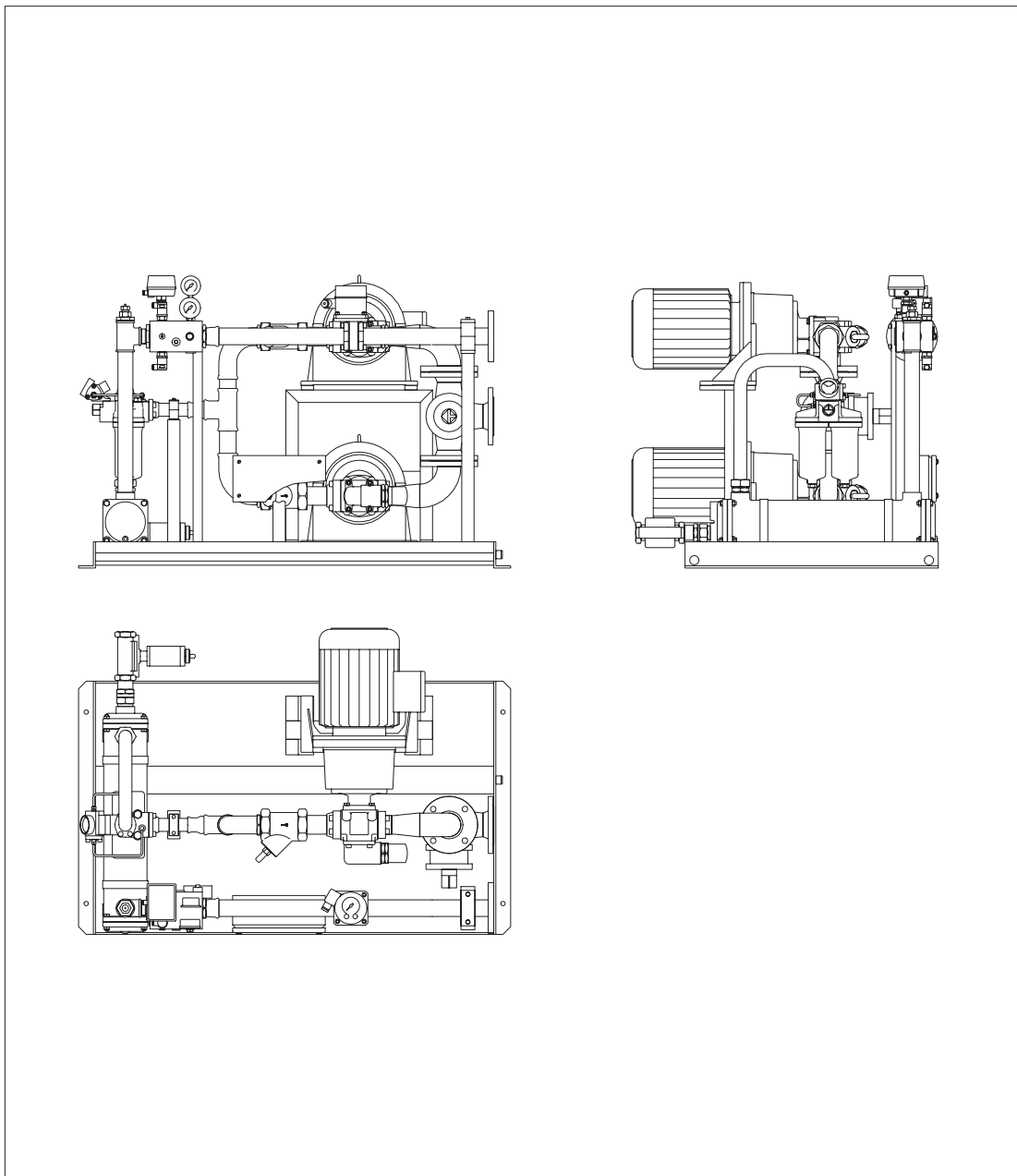


# Instrukcja eksploatacji

**BA 9702 PL 05.98**

Agregat doprowadzania oleju typ konstrukcyjny **OWGD**  
wielkość 1 do 10



**FLENDER**

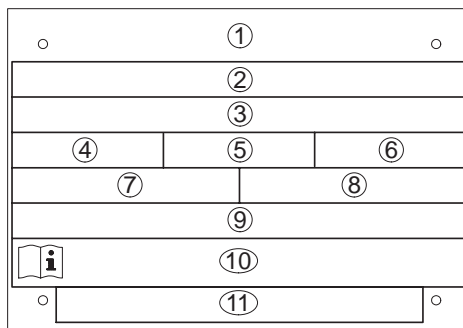
<b>1.</b>	<b>Dane techniczne</b>	<b>4</b>
1.1	Ogólne dane techniczne	4
1.2	Wydajności pomp, wymiary, masy	4
1.3	Lepkość oleju/rodzaj oleju	5
1.4	Klucz kodu wariantu	5
1.5	Wykaz urządzeń	5
<b>2.</b>	<b>Wskazówki ogólne</b>	<b>6</b>
2.1	Uwagi ogólne	6
<b>3.</b>	<b>Wskazówki bezpieczeństwa</b>	<b>6</b>
3.1	Wskazówki bezpieczeństwa	6
3.1.1	Oznaczenia wskazówek w instrukcji eksploatacji	7
<b>4.</b>	<b>Transport i przechowywanie</b>	<b>8</b>
4.1	Zakres dostawy	8
4.2	Transport i przechowywanie	8
4.2.1	Transport	8
4.2.2	Przechowywanie	9
<b>5.</b>	<b>Opis techniczny</b>	<b>10</b>
5.1	Uwagi ogólne	10
<b>6.</b>	<b>Montaż</b>	<b>11</b>
6.1	Uwagi ogólne	11
6.2	Warunki posadowienia	11
6.3	Posadowienie	11
6.4	Końcowe czynności montażu	11
<b>7.</b>	<b>Uruchomienie</b>	<b>12</b>
7.1	Napełnienie olejem	12
7.2	Pompa	12
7.3	Chłodnica oleju	12
7.4	Uruchomienie	13
<b>8.</b>	<b>Eksploatacja</b>	<b>13</b>
8.1	Wskazówki sterowania	13
8.1.1	Kurek trójdrogowy	14
8.1.2	Pompy	14
8.1.3	Filtr	14
8.1.4	Manometr	14
8.1.5	Przełącznik ciśnienia	14
8.1.6	Termometr	15
8.1.7	Czujnik temperatury	15
8.1.8	Czujnik natężenia przepływu	15
8.1.9	Regulator przepływu wody chłodzącej	15
8.1.10	Uwagi ogólne	15
8.2	Wskazówki dotyczące uzależnień	16
8.2.1	Dopuszczenie pracy pompy	16
8.2.2	Dopuszczenie pracy przekładni	16
8.2.3	Ostrzeżenie	16
8.2.4	Zatrzymanie przekładni	16
8.3	Postępowanie w przypadku zakłóceń	17
8.4	Unieruchomienie	17

<b>9.</b>	<b>Nieprawidłowości, przyczyny i usuwanie</b>	<b>18</b>
9.1	Uwagi ogólne	18
9.2	Możliwe nieprawidłowości	18
<b>10.</b>	<b>Konserwacja i utrzymanie ruchu</b>	<b>19</b>
10.1	Bezpieczeństwo	19
10.2	Oleje	19
10.3	Pompa	19
10.4	Filtr	19
10.5	Chłodnica oleju	19
10.6	Zabezpieczenie przed korozją	19
<b>11.</b>	<b>Zapas części zamiennych, adresy placówek serwisowych</b>	<b>20</b>
11.1	Zapas części zamiennych	20
11.2	Adresy placówek prowadzących sprzedaż części zamiennych i placówek serwisowych	20
<b>12.</b>	<b>Oświadczenie producenta</b>	<b>25</b>

## 1. Dane techniczne

### 1.1 Ogólne dane techniczne

Tabliczka znamionowa zawiera najważniejsze dane techniczne agregatu. Dane te wraz z uzgodnieniami umownymi dotyczącymi agregatu doprowadzania oleju wyznaczają granice wykorzystania agregatu zgodnie z przeznaczeniem.



- ① Logo firmy i miejsce produkcji
- ② Dane specjalne
- ③ Nr zamówienia - pozycja - nr kolejny
- ④ Typ konstrukcyjny
- ⑤ Wielkość
- ⑥ Wariant
- ⑦  $p_{\text{maks. oleju}}$  = maksymalne dopuszczalne ciśnienie eksploatacyjne oleju
- ⑧  $t_{\text{min}}$  = minimalna temperatura rozruchu
- ⑨ Dopuszczalne ciśnienie eksploatacyjne wody:  $P_{\text{maks. wody}}$  ... bar / ... PSI
- ⑩ Nr instrukcji eksploatacji oraz nr wykazu urzędzeń
- ⑪ Dane szczególne (np. masa łączna)

**Wskazówka:** Do niniejszej instrukcji eksploatacji należy także z zasady wykaz urzędzeń sporządzony zależnie od warunków zlecenia wraz z rysunkami i instrukcjami eksploatacji elementów składowych wyposażenia (patrz tabela 1.2).

**Wskazówka:** Skrzynka zaciskowa i oprzewodowanie jest dostarczane wyłącznie na zlecenie.

Dalsze dane techniczne zamieszczono w tabeli 1.1.

### 1.2 Wydajności pomp, wymiary, masy

Wielkość	Wydajność pompy		Wymiary dł. x szer. x wys. mm	Masa kg
	50 Hz	60 Hz		
1	7	5.6	920x720x600	115
2	12	9.6	920x720x600	115
3	20	16	920x720x600	125
4	30	24	920x720x600	130
5	52	42	1140x975x775	250
6	75	60	1140x975x775	270
7	112	90	1400x990x925	405
8	150	120	1420x1175x1000	515
9	200	160	1620x1175x950	550
10	270	215	2320x1180x1070	785

Tabela 1.1: Wydajności pomp, wymiary, masy

**Wskazówka:** Wszystkie dane dotyczące masy dotyczą wariantu 4 bez oleju.

1.3 Lepkość oleju/rodzaj oleju

Lepkość oleju i rodzaj oleju wskazano w instrukcji eksploatacji wzł. na tabliczce znamionowej przekładni.

1.4 Klucz kodu wariantu

Na podstawie poniższej tabeli można określić wyposażenie agregatu doprowadzania oleju stosownie do zamówionego wariantu agregatu (patrz także punkt 1.1).

Wykaz urządzeń	Przynależna instrukcja eksploatacji	Nr części	Wariant				
			1	2	3	4	
Rama podstawy	–	1					
Kurek trójdrogowy, przewód ssania	Wielk. 1-4	BA KRO.HAH.000 DE	7				
	Wielk. 5-10	BA HER.HAH.000 DE					
2 agregaty pompowe, zawór maksymalny	BA STE.PUM.000 DE	10, 13					
Silnik trójfazowy	LOHER N-R 435 DE						
Podwójny filtr przełączany	Wielk. 1-4	FLENDER B 5922 DE	20				
	Wielk. 5-10	FLENDER B 5921 DE					
Chłodnica wodna oleju	BA SER.KUE.001 DE	30					
2 zawory zwrotne	FLENDER B 5916 DE	35					
Manometr	FLENDER B 5914 DE	45					
Przełącznik ciśnienia 0,5 bar	FLENDER B 5925 DE	50					
Przełącznik ciśnienia 0,8 bar		55					
Termometr	FLENDER B 5924 DE	60					
Czujnik temperatury	FLENDER B 5926 DE	70					
Czujnik przepływu	FLENDER B 5927 DE	80					
Regulator przepływu wody chłodzącej	BA HRI.REG.000 DE	500					
Skrzynka zaciskowa i oprzewodowanie tylko na zlecenie							

Tabela 1.2: Klucz kodu wariantu

1.5 Wykaz urządzeń

W oddzielnym wykazie urządzeń zestawiono wszystkie elementy składowe zgodnie z zamówionym wariantem wraz z danymi technicznymi tych elementów.

## 2. Wskazówki ogólne

### 2.1 Uwagi ogólne

Niniejsza instrukcja eksploatacji stanowi integralną część dostawy agregatu doprowadzania oleju. Należy ją stale przechowywać w pobliżu agregatu.

Jedynie dokładna znajomość instrukcji eksploatacji gwarantuje bezusterkową pracę agregatu doprowadzania oleju. Z tego względu w interesie użytkownika agregatu doprowadzania oleju leży, aby osoby odpowiedzialne za transport, montaż i obsługę agregatu doprowadzania oleju przeczytały ze zrozumieniem instrukcję eksploatacji i przestrzegały zaleceń tej instrukcji we wszystkich jej punktach.

**Wskazówka:** Nie przejmujemy żadnej odpowiedzialności za szkody i zakłócenia eksploatacyjne wynikające z nieprzebrzegania zaleceń instrukcji eksploatacji.

Opisany w niniejszej instrukcji eksploatacji **"Agregat doprowadzania oleju FLENDER"** jest przeznaczony do wykorzystania stacjonarnego w przemyśle budowy maszyn. Możliwe zakresy wykorzystania agregatu doprowadzania oleju tego typoszeregu obejmują np. instalacje oczyszczania ścieków, koparki, urządzenia przemysłu chemicznego, urządzenia hutnictwa, urządzenia przenośnikowe, dźwignice, urządzenia przemysłu spożywczego, maszyny papiernicze, kolejki linowe, urządzenia cementowni itp.

Agregat doprowadzania oleju został zaprojektowany wyłącznie dla zakresu wykorzystania wskazanego w rozdziale 1. "Dane techniczne". Odmienne warunki eksploatacji wymagają nowych uzgodnień umownych.

Stan techniczny agregatu doprowadzania oleju opisanego w niniejszej instrukcji obsługi odpowiada stanowi technicznemu agregatu w chwili druku niniejszej instrukcji eksploatacji.

W interesie dalszego rozwoju technicznego zastrzegamy sobie prawo do wprowadzania zmian w obrębie podzespołów i elementów wyposażenia, które, przy zachowaniu istotnych parametrów użytkowych, zostaną uznane za celowe dla polepszenia osiągnięć i bezpieczeństwa pracy agregatu doprowadzania oleju.

Prawa autorskie dla niniejszej instrukcji eksploatacji pozostają w posiadaniu firmy **FLENDER AG**.

Bez naszej zgody instrukcja eksploatacji nie może być powielana, tak w całości, jak i w części, nie może być wykorzystywana do celów reklamowych lub udostępniana osobom trzecim.

Wszelkie pytania dotyczące problemów technicznych należy kierować na adres naszych zakładów

FLENDER AG  
D 46393 Bocholt  
Telefon: 02871/92-0  
Telefax: 02871/92-2728

lub na adres jednej z naszych placówek serwisu technicznego. Zestawienie placówek serwisu technicznego zamieszczono w rozdziale 11. "Zapas części zamiennych, adresy placówek serwisowych".

## 3. Wskazówki bezpieczeństwa

### 3.1 Wskazówki bezpieczeństwa

- Agregat doprowadzania oleju został wyprodukowany zgodnie z najnowszym stanem techniki i jest dostarczany w stanie zapewniającym bezpieczeństwo eksploatacji. Niedozwolone jest dokonywanie samowolnych zmian wpływających na bezpieczeństwo eksploatacji agregatu doprowadzania oleju. Dotyczy to także wyposażenia ochronnego stosowanego w charakterze zabezpieczeń przed zetknięciem z pracującymi elementami wyposażenia agregatu.
- Agregat doprowadzania oleju wolno stosować i eksploatować wyłącznie w warunkach ustalonych w umowie usług i dostaw.
- Użytkownik agregatu doprowadzania oleju powinien zadbać, aby osoby, którym powierzono montaż, eksploatację, pielęgnację i konserwację, a także naprawę agregatu doprowadzania oleju przeczytały ze zrozumieniem instrukcję eksploatacji i przestrzegały wskazówek tej instrukcji we wszystkich jej punktach, w celu:
  - zapobieżenia zagrożeniom dla zdrowia i życia osób użytkujących agregat i osób postronnych,
  - zapewnienia bezpieczeństwa eksploatacji agregatu doprowadzania oleju,oraz dla
  - wyeliminowania przestojów w użytkowaniu i wykluczenia niekorzystnego oddziaływania na środowisko naturalne na skutek nieprawidłowej obsługi.

- W czasie transportu, montażu i demontażu oraz przy obsłudze, pielęgnacji i konserwacji agregatu doprowadzania oleju należy przestrzegać odnośnych przepisów bezpieczeństwa i higieny pracy oraz przepisów ochrony środowiska naturalnego.
- Agregat doprowadzania oleju winien być obsługiwany, konserwowany lub naprawiany wyłącznie przez upoważniony, przeszkolony i poinstruowany personel.
- Niedozwolone jest czyszczenie agregatu doprowadzania oleju przy pomocy wysokociśnieniowego urządzenia strumieniowego.
- Wszystkie prace należy wykonywać z należytą starannością przy uwzględnieniu wymogów bezpieczeństwa.
- Prace w obrębie agregatu doprowadzania oleju wolno wykonywać wyłącznie na unieruchomionym agregacie.  
Konieczne jest zabezpieczenie zespołów napędowych przed niezamierzonym włączeniem (np. przez usunięcie kluczyka z wyłącznika uruchamianego kluczykiem lub usunięcie bezpiecznika w obwodzie prądowym zasilania). Na wyłączniku należy umieścić tabliczkę informującą, że w obrębie agregatu doprowadzania oleju wykonywane są prace.
- Przy wymianie oleju olej przepracowany należy zebrać do odpowiedniego pojemnika. Ewentualne rozlania oleju należy bezzwłocznie usunąć przez wykorzystanie odpowiedniego środka wiążącego. Silnie zabrudzone lub przesycone olejem ściereczki używane do czyszczenia należy przechowywać w odpowiednich pojemnikach. Olej przepracowany, a także środek wiążący wykorzystany do usunięcia rozlań oleju oraz ściereczki przesycone olejem należy unieszkodliwić stosownie do odpowiednich przepisów ochrony środowiska naturalnego.
- Agregat napędowy należy bezzwłocznie wyłączyć z ruchu, jeśli w czasie eksploatacji w obrębie agregatu doprowadzania oleju stwierdzone zostaną zmiany, np. podwyższenie temperatury eksploatacji lub zmiana odgłosów towarzyszących pracy agregatu.
- Dopóki agregat znajduje się pod ciśnieniem, zabrania się rozłączania łączników gwintowych w obrębie przewodów, a także połączeń kołnierzowych oraz urządzeń nadzorujących. W tym celu konieczne jest wyłączenie pomp i upuszczenie ciśnienia w podzespołach agregatu.
- Części napędowe wykonujące ruch obrotowy, takie jak sprzęgła, koła zębate lub napędy pasowe należy zabezpieczyć odpowiednimi osłonami ochronnymi w celu wykluczenia zetknięcia się z tymi częściami.
- W przypadku zabudowania agregatu doprowadzania oleju w urządzeniach lub maszynach, producent takich urządzeń lub maszyn jest zobowiązany do przejścia przepisów, wskazówek i opisów zawartych w niniejszej instrukcji eksploatacji do swojej instrukcji eksploatacji.
- Należy przestrzegać oznaczeń umieszczonych na agregacie doprowadzania oleju, takich jak tabliczka znamionowa, strzałka wskazująca kierunek ruchu obrotowego itp. Zadbać aby oznaczenia takie nie zostały przykryte warstwą farby lub nagromadzonego brudu. Brakujące tabliczki należy uzupełnić.

### 3.1.1 Oznaczenia wskazówek w instrukcji eksploatacji

Ważne zalecenia zawarte w niniejszej instrukcji eksploatacji dotyczące bezpieczeństwa oraz ochrony przed zagrożeniami w czasie eksploatacji są wyróżnione w tekście w następujący sposób:



Ten symbol wskazuje środki bezpieczeństwa, których należy bezwzględnie przestrzegać dla zapobieżenia **urazom ciała**.

**Uwaga!**

Ten symbol wskazuje środki bezpieczeństwa, których należy bezwzględnie przestrzegać dla zapobieżenia **uszkodzeniu agregatu doprowadzania oleju i przekładni**.

**Wskazówka:** Ten symbol oznacza **ogólne wskazówki obsługi** wymagające szczególnego przestrzegania.

## 4. Transport i przechowywanie

### 4.1 Zakres dostawy

Zakres dostawy jest podany w dokumentach wysyłkowych. Kompletność dostawy należy skontrolować po otrzymaniu dostawy. Ewentualne uszkodzenia powstałe w czasie transportu i/lub brakujące części należy zgłaszać bezzwłocznie w formie pisemnej.

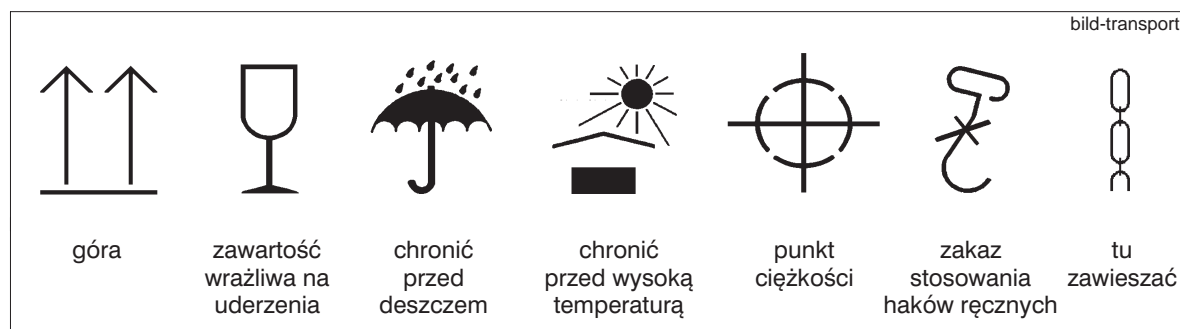
### 4.2 Transport i przechowywanie

#### 4.2.1 Transport

Agregat doprowadzania oleju jest dostarczany w stanie zmontowanym. Wyposażenie dodatkowe (takie jak kompensatory cieplne, giętkie przewody rurowe, sztywne przewody rurowe i armatura) zostaną w razie potrzeby dostarczone oddzielnie w odpowiednich opakowaniach.

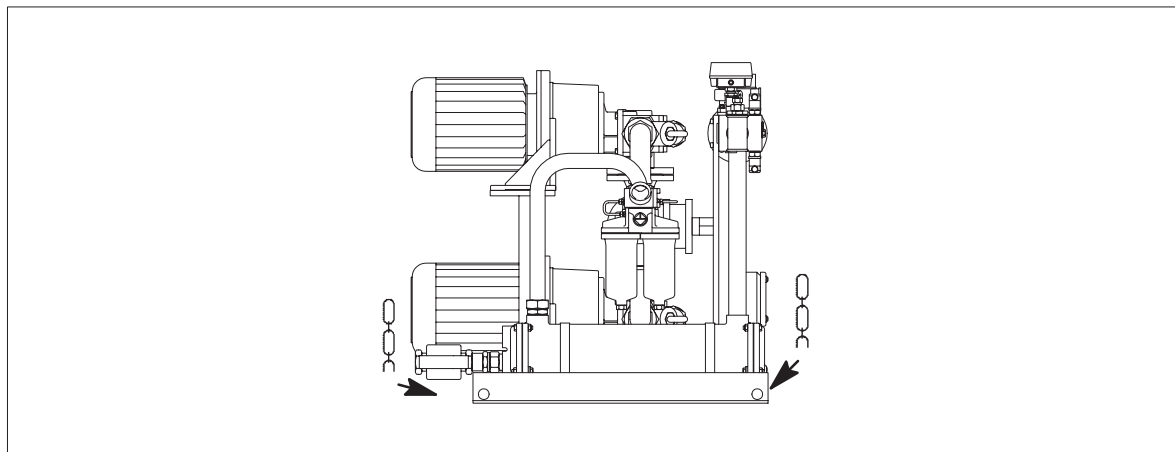
Zależnie od drogi transportu oraz wielkości, agregat doprowadzania oleju może być opakowany w różny sposób. W przypadku jeśli nie uzgodniono inaczej w umowie, opakowanie spełnia wymagania **wytucznych dotyczących opakowań HPE**.

Należy przestrzegać wskazówek umieszczonych na opakowaniu w postaci oznaczeń obrazkowych. Oznaczenia te mają następujące znaczenie:



### Uwaga!

**W czasie transportu agregatu doprowadzania oleju należy postępować ze szczególną ostrożnością w celu zapobieżenia uszkodzeniom mechanicznym powstałym na skutek uderzeń lub przez nieostrożny załadunek i rozładunek. Do transportu agregatu doprowadzania oleju należy wykorzystać liny lub łańcuchy. Do mocowania zawiesi wolno stosować wyłącznie odpowiednio oznakowane ucha transportowe na ramie podstawy. Należy zadbać, aby liny zawiesia nie uszkodziły armatury i przewodów rurowych. Dla ochrony tego wyposażenia konieczne jest wykorzystanie odpowiedniej poprzecznicy. Długości lin należy dobrać w taki sposób, aby rama podstawy była zawieszona poziomo.**



Dokładny wygląd agregatu doprowadzania oleju przedstawiono na rysunkach zawartych w dokumentacji agregatu doprowadzania oleju.



## 4.2.2 Przechowywanie

W przypadku usunięcia opakowania transportowego na placu budowy, agregat doprowadzania oleju należy przechowywać w czystym, suchym pomieszczeniu. Należy wówczas osłonić agregat doprowadzania oleju w prawidłowy sposób, aby zapobiec wnikaniu pyłu lub wilgoci.

Należy zadbać, aby wahania temperatury w miejscu przechowywania agregatu nie powodowały skraplania się pary wodnej w agregatu doprowadzania oleju.



**Sztaplowanie agregatów doprowadzania oleju jest niedozwolone.**

Należy zapewnić warunki przechowywania wykluczające powstanie zewnętrznych uszkodzeń mechanicznych.

Otwory należy zamknąć zatyczkami lub przykrywkami kołnierзовymi z polietylenu.

Konserwacja przeciwkorozyjna zastosowana standardowo jest dostateczna dla normalnych warunków transportowych i na przeciąg 24 miesięcy do rozruchu (przechowywanie w suchych pomieszczeniach).

W przypadku przechowywania przekraczającego 24 miesiące należy koniecznie porozumieć się z firmą FLENDER.

Powłoka zewnętrzna lakieru jest odporna na działanie słabych kwasów i zasad, olejów i rozpuszczalników. Jest ona ponadto odporna na działanie wody morskiej, tropikalnych warunków pogodowych i temperatur do 140 °C / 284 °F.

## 5. Opis techniczny

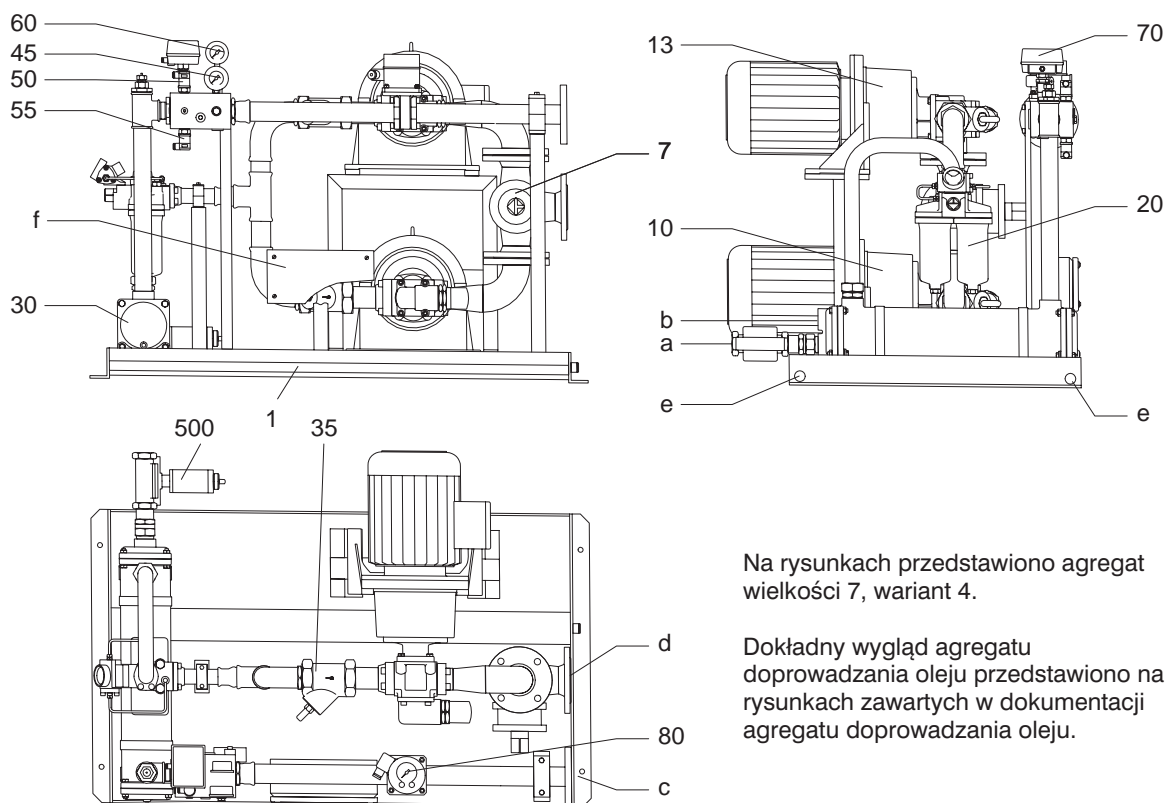
### 5.1 Uwagi ogólne

Opisany poniżej agregat doprowadzania oleju służy do chłodzenia i/lub smarowania przekładni (patrz rozdział 1. "Dane techniczne").

Agregat doprowadzania oleju został sprawdzony w przebiegu eksploatacji próbnej i poddany kontroli na podstawie danych zamówienia.

- Doprowadzanie oleju jest zapewnione przez dwa zespoły pomp, z których jeden służy jako pompa rezerwowa.
- Pompa zasysa olej poprzez przewód ssania z miski olejowej przekładni.
- W obwodzie oleju zastosowano filtr służący do filtracji oleju obiegowego.
- Ciepło powstałe w czasie pracy nie odprowadzone na skutek konwekcji zostaje przejęte przez chłodnicę.
- Poprzez przewód ciśnieniowy przefiltrowany i ochłodzony olej zostaje doprowadzony ponownie do przekładni.
- Wyżej opisane elementy składowe są zamontowane na ramie podstawy agregatu doprowadzania oleju.

**Wskazówka:** Wskazówki dotyczące sterowania zamieszczono w rozdziale 8. "Eksploatacja".



Na rysunkach przedstawiono agregat wielkości 7, wariant 4.

Dokładny wygląd agregatu doprowadzania oleju przedstawiono na rysunkach zawartych w dokumentacji agregatu doprowadzania oleju.

- |    |                                |     |  |
|----|--------------------------------|-----|--|
| 1  | Rama podstawy                  | 60  | Termometr                              |
| 7  | Kurek trójdrogowy              | 70  | Czujnik temperatury                    |
| 10 | Zespół pompy, zawór maksymalny | 80  | Czujnik przepływu                      |
| 13 | Zespół pompy, zawór maksymalny | 500 | Regulator przepływu wody chłodzącej    |
| 20 | Podwójny filtr przełączany     | a   | Wlot wody chłodzącej                   |
| 30 | Chłodnica wodna oleju          | b   | Wylot wody chłodzącej                  |
| 35 | Zawór zwrotny                  | c   | Przyłącze ciśnieniowe                  |
| 45 | Manometr                       | d   | Przyłącze ssania                       |
| 50 | Przełącznik ciśnienia 0,5 bar  | e   | Ucha transportowe                      |
| 55 | Przełącznik ciśnienia 0,8 bar  | f   | Skrzynka zaciskowa (tylko na zlecenie) |

## 6. Montaż

### 6.1 Uwagi ogólne

Zalecamy usilnie powierzenie ustawienia agregatu doprowadzania oleju personelowi firmy FLENDER lub personelowi autoryzowanemu przez firmę FLENDER. Za szkody powstałe na skutek nieprawidłowego ustawienia agregatu przez osoby trzecie nie przejmujemy żadnej odpowiedzialności.

### 6.2 Warunki posadowienia

Przy planowaniu przestrzennego usytuowania urządzeń (np. planowanie podejmowane przez klienta) należy zadbać o pozostawienie wokół agregatu doprowadzania oleju dostatecznej przestrzeni dla ułatwienia montażu i czynności utrzymania ruchu. Maszyny ustawione przed i za agregatem należy zamontować zgodnie z wymaganiami.



**Należy zadbać, aby zastosowane dźwignice miały dostateczny udźwig (dane dotyczące agregatu doprowadzania oleju patrz rozdział 1. "Dane techniczne").**

Agregat doprowadzania oleju należy posadzić na równym, stabilnym i sztywnym fundamencie. Należy zapewnić możliwość spuszczenia oleju oraz dostateczny dopływ powietrza do silników. Armatury i części podlegające zużyciu muszą być łatwo dostępne na potrzeby kontroli i wymiany.

Dopuszczalne odstępstwo powierzchni posadowienia agregatu doprowadzania oleju od poziomu wynosi 2 mm/ 1 m (0.08"/40"); w razie potrzeby należy wykorzystać podkładki wyrównawcze.

### 6.3 Posadowienie

Transport agregatu doprowadzania oleju patrz rozdział 4. "Transport i przechowywanie".

Przed ustawieniem agregatu doprowadzania oleju należy usunąć opakowanie i wyposażenie transportowe. Następnie należy przeprowadzić kontrolę wzrokową na obecność szkód transportowych i zabrudzeń. W przypadku stwierdzenia szkód transportowych należy przestrzegać wskazówek zawartych w rozdziale 4. "Transport i przechowywanie".

Wszystkie powierzchnie kołnierzy zakonserwowane środkiem przeciwkorozyjnym należy zmyć rozpuszczalnikiem, np. benzyną do czyszczenia chemicznego.



**Należy przestrzegać przepisów ochrony środowiska naturalnego.**

- Jeśli przewody łączące nie są objęte dostawą należy wykorzystać rury wykonane ze stali ST 35.4 wg DIN 2391 c (rury hydrauliczne, klasa jakości C), normalizowane przez wyżarzanie beznilotowe, ciągnięte bezszwowe (NBK).
- Przyłącza są wyposażone w odpowiednie kołnierze lub łączniki śrubowe.
- W przypadku rurowych przewodów łączących zalecamy wykorzystanie kompensatorów cieplnych dla odizolowania od drgań oraz zrównoważenia wydłużenia cieplnego przewodów.
- Na miejscu montażu należy zastosować zamocowania rur (opaski z tworzywa sztucznego). Odstęp pomiędzy 2 opaskami nie może przekraczać 2 m/78.7".
- Należy zadbać, aby przewody rurowe były zamontowane bez naprężeń.
- Po zainstalowaniu przewodów rurowych należy przeprowadzić płukanie przewodów rurowych. Rury spawane należy poddać wytrawianiu.
- Doprowadzenia elektryczne do silników i urządzeń kontrolnych należy wykonać zgodnie ze schematami połączeń, wykazami urządzeń i przepisami. Skontrolować prawidłowość napięcia i wykonanych połączeń.
- Usunąć zatyczki zamykające i pokrywki kołnierzy i zabudować w agregacie osobno dostarczone armatury zgodnie ze schematem smarowania i rysunkami (patrz rozdział 1. "Dane techniczne").
- Luźno dostarczone części z połączeniami gwintowymi należy po gruntownym oczyszczeniu uszczelnąć przy pomocy środka LOCTITE 128068.

### 6.4 Końcowe czynności montażu

Po zakończeniu montażu agregatu doprowadzania oleju należy sprawdzić, czy wszystkie widoczne połączenia śrubowe zostały silnie dokręcone; w razie potrzeby dociągnąć połączenia.



**Założyć wymagane wyposażenie ochronne!**

## 7. Uruchomienie

### 7.1 Napełnienie olejem

Poniższe instrukcje stanowią zalecenia bazujące na długoletnim doświadczeniu. Są one jednak przekazywane z wyłączeniem wszelkiej odpowiedzialności ze strony producenta przekładni. Odpowiedzialność za jakość oleju ponosi producent oleju, ponadto użytkownik agregatu winien zapewnić nienaganną jakość stosowanego oleju (patrz instrukcja eksploatacji "przekładni").

Przed uruchomieniem należy w każdym przypadku napełnić olejem przekładnię/agregat doprowadzania oleju (patrz instrukcja eksploatacji "przekładni"). Po napełnieniu olejem należy na powrót zamknąć i uszczelnić prawidłowo otwory wlewowe.

Należy stosować wyłącznie oleje zgodne ze specyfikacją (patrz instrukcja eksploatacji "przekładni"). Mieszanie olejów różnych producentów jest niedopuszczalne.

W celu usunięcia pozostałości środków konserwujących, które mogą powodować pienienie się oleju należy przed uruchomieniem przepłukać agregat doprowadzania oleju wraz z przekładnią (patrz instrukcja eksploatacji "przekładni").

Ciepły olej należy spuścić ostrożnie z agregatu doprowadzania oleju, urządzeń kontrolnych i przestrzeni olejowych przekładni. Ponowne wykorzystanie usuniętego oleju jest dopuszczalne tylko w charakterze oleju do płukania. Przed ponownym wykorzystaniem oleju użytego do płukania należy oczyścić olej.



**Przy spuszczeniu gorącego oleju istnieje groźba oparzenia. Należy nosić rękawice ochronne.**

**Uwaga!**

**Ewentualne rozlania oleju należy bezzwłocznie usunąć przy pomocy środka do wiązania oleju.**

W celu uruchomienia agregatu należy następnie wykorzystać świeży olej zgodny ze specyfikacją (patrz instrukcja eksploatacji "przekładni").

Agregat doprowadzania oleju należy napełnić olejem poprzez przekładnię lub zbiornik oleju zgodnie z instrukcją eksploatacji przekładni. Do napełniania można wykorzystać pomocniczą pompę oleju. Należy zapewnić aby do obiegu oleju nie przedostały się zanieczyszczenia.

Napełnianie prowadzić do osiągnięcia wskazanego poziomu oleju na wskaźniku poziomu oleju przy unieruchomionej pompie (patrz instrukcja eksploatacji "przekładni"). Następnie należy uruchomić pompę.

Przed uruchomieniem przekładni po raz pierwszy agregat doprowadzania oleju musi pracować przez co najmniej 15 minut w celu napełnienia wszystkich przestrzeni olejowych (patrz instrukcja eksploatacji "przekładni"). Następnie należy ponownie zatrzymać agregat doprowadzania oleju i w razie potrzeby skorygować poziom oleju.

Dociągnąć wszystkie połączenia rurowe, łączniki śrubowe i połączenia kołnierzowe, zwłaszcza w obrębie przewodów ssania (zasysanie powietrza jest niedopuszczalne). Miejsca przecieków uszczelnić.

### 7.2 Pompa

**Uwaga!**

**Pompy niskiego ciśnienia są dopuszczone tylko dla jednego kierunku obrotów. Kierunek ruchu obrotowego silników musi być zgodny ze strzałką kierunku obrotów na pompie.**

W odniesieniu do pompy należy przestrzegać specjalnej instrukcji eksploatacji producenta pompy.

### 7.3 Chłodnica oleju

Dla chłodnicy oleju zamawiający/użytkownik powinien zapewnić odpowiednie przyłącza zasilania w wodę.

W razie groźby mrozu lub przy dłuższym unieruchomieniu agregatu doprowadzania oleju należy spuścić wodę chłodzącą z agregatu.

W odniesieniu do chłodnicy oleju należy przestrzegać specjalnej instrukcji eksploatacji producenta chłodnicy oleju.

## 7.4 Uruchomienie

Przed uruchomieniem agregatu doprowadzania oleju należy sprawdzić czy spełnione zostały wymagania wskazówek zawartych w niniejszej instrukcji eksploatacji oraz wskazówek zamieszczonych w instrukcji eksploatacji przekładni.

### Uwaga!

**Przed uruchomieniem agregat musi w każdym przypadku być napełniony olejem!**

**Przed uruchomieniem należy sprawdzić układ obiegowy wody chłodzącej!**

**Armatury odcinające należy zabezpieczyć przez niezamierzonym zamknięciem.**

Agregat doprowadzania oleju należy z zasady przed uruchomieniem i po wykonaniu napraw lub czynności konserwacji oczyścić z wszelkich zanieczyszczeń. Dotyczy to zwłaszcza wody (np. wniknięcie wody deszczowej lub przeciek chłodnicy), aby uniknąć zanieczyszczenia oleju wodą.

Wszystkie pompy, filtry i chłodnice należy odpowietrzyć.



**Nie wolno zmieniać fabrycznych nastawień zaworów maksymalnych/zaworów bezpieczeństwa, nie są one bowiem przeznaczone do regulacji ciśnienia lub regulacji natężenia przepływu, lecz służą wyłącznie jako zabezpieczenia przeciążeniowe.**

## 8. Eksploatacja

### 8.1 Wskazówki sterowania

Numery części (...) zamieszczone w tekście poniżej zostały przejęte z dołączonego rysunku konstrukcyjnego oraz schematu smarowania.

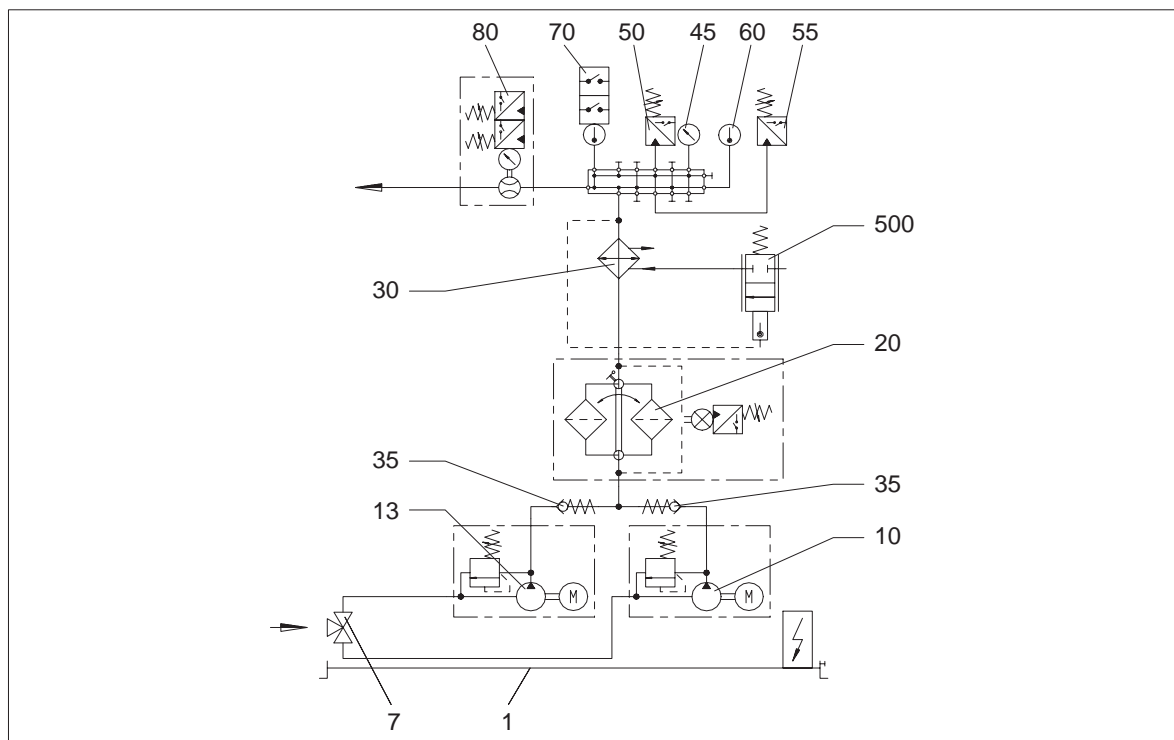
Dane dotyczące typu konstrukcyjnego, wielkości i wariantu agregatu doprowadzania oleju umieszczone są na tabliczce znamionowej agregatu (patrz rozdział 1. "Dane techniczne").

Wykaz urządzeń	Przynależna instrukcja eksploatacji	Nr części	Wariant			
			1	2	3	4
Rama podstawy	-	1				
Kurek trójdrogowy, przewód ssania	Wielk. 1-4	BA KRO.HAH.000 DE	7			
	Wielk. 5-10	BA HER.HAH.000 DE				
2 agregaty pompowe, zawór maksymalny	BA STE.PUM.000 DE	10, 13				
Silnik trójfazowy	LOHER N-R 435 DE					
Podwójny filtr przełączany	Wielk. 1-4	FLENDER B 5922 DE	20			
	Wielk. 5-10	FLENDER B 5921 DE				
Chłodnica wodna oleju	BA SER.KUE.001 DE	30				
2 zawory zwrotne	FLENDER B 5916 DE	35				
Manometr	FLENDER B 5914 DE	45				
Przełącznik ciśnienia 0,5 bar	FLENDER B 5925 DE	50				
Przełącznik ciśnienia 0,8 bar		55				
Termometr	FLENDER B 5924 DE	60				
Czujnik temperatury	FLENDER B 5926 DE	70				
Czujnik przepływu	FLENDER B 5927 DE	80				
Regulator przepływu wody chłodzącej	BA HRI.REG.000 DE	500				
Skrzynka zaciskowa i oprzewodowanie tylko na zlecenie						

Tabela 8.1: Klucz kodu wariantu

W zależności od wariantu agregat doprowadzania oleju jest wyposażony w odpowiednie przyrządy zgodnie z kluczem kodu wariantu.

## Schemat smarowania



Dla poszczególnych części składowych należy przestrzegać następujących wskazówek sterowania:

**Wskazówka:** W uzupełnieniu poniższych wskazówek sterowania należy koniecznie przestrzegać danych zamieszczonych w dołączonym wykazie urządzeń.

### 8.1.1 Kurek trójdrogowy

Po stronie ssania zastosowano kurek trójdrogowy (7). Przy wymianie pompy służy on do odcięcia przewodu ssania pompy podlegającej wymianie, przy utrzymaniu pracy pompy rezerwowej. W czasie normalnej eksploatacji kurek trójdrogowy należy ustawić w położeniu zapewniającym przelotowe połączenie przewodów ssania z pompami.

### 8.1.2 Pompy

W czasie eksploatacji pomp (10, 13) ciśnienie w agregacie zostaje ograniczone przez zabudowany na pompie zawór maksymalny wyregulowany na 8 bar.

**Uwaga!** Nie wolno zmieniać fabrycznego nastawienia tego zaworu!

### 8.1.3 Filtr

Kontrola filtra (20) jest prowadzona wzrokowo poprzez wskaźnik różnicy ciśnień oraz elektrycznie poprzez przekaźnik różnicy ciśnień.

Przy  $\Delta p > 2 \text{ bar} \Rightarrow$  **OSTRZEŻENIE** (oczyścić filtr)

### 8.1.4 Manometr

Ciśnienie oleju jest wskazywane na manometrze (45).

### 8.1.5 Przekaznik ciśnienia

Kontrola ciśnienia agregatu doprowadzania oleju następuje za pośrednictwem przekaźnika ciśnienia (50, 55).

Ciśnienie oleju (50)  $p < 0.5 \text{ bar} \Rightarrow$  **STOP**

Ciśnienie oleju (55)  $p < 0.8 \text{ bar} \Rightarrow$  **OSTRZEŻENIE (WŁĄCZENIE POMPY REZERWOWEJ)**

## 8.1.6 Termometr

Temperatura oleju jest wskazywana na termometrze (60).

## 8.1.7 Czujnik temperatury

Kontrola temperatury agregatu jest realizowana przy pomocy czujnika temperatury (70).

Przy  $T > 75\text{ °C}$  ⇒ **OSTRZEŻENIE**

Przy  $T > 80\text{ °C}$  ⇒ **STOP**

## 8.1.8 Czujnik natężenia przepływu

Kontrola natężenia przepływu oleju jest zapewniona przy pomocy czujnika natężenia przepływu (80).

Przy natężeniu przepływu oleju  $< 80\%$  wydajności pompy ⇒ **OSTRZEŻENIE**

Przy natężeniu przepływu oleju  $< 70\%$  wydajności pompy ⇒ **STOP**

## 8.1.9 Regulator przepływu wody chłodzącej

Regulacja w układzie obiegowym wody następuje przy pomocy regulatora przepływu wody chłodzącej (500) wysterowanego w zależności od temperatury; czujnik tego regulatora jest umieszczony w obwodzie obiegowym oleju za chłodnicą.

## 8.1.10 Uwagi ogólne

Przekładnia powinna być zasilana olejem na przemian przez pompę 1 i pompę 2 (w przedziale czasowym 8 godzin).

Pompa nie pracująca służy wówczas jako pompa rezerwowa.

Dla przekładników ciśnienia i czujnika natężenia przepływu należy zastosować przepływ obejściowy na potrzeby rozruchu o czasie 10 sekund.

Agregat doprowadzania oleju musi pracować nadal po wyłączeniu napędu głównego aż do zatrzymania napędu.

## 8.2 Wskazówki dotyczące uzależnień

### 8.2.1 Dopuszczenie pracy pompy

**DOPUSZCZENIE PRACY POMPY** gdy spełnione są następujące warunki:

Temperatura oleju (70) < 75 °C

### 8.2.2 Dopuszczenie pracy przekładni

**DOPUSZCZENIE PRACY PRZEKŁADNI** gdy spełnione są następujące warunki:

Natężenie przepływu oleju (80) > 80 % wydajności pompy

Ciśnienie oleju (55) > 0.8 bar

Temperatura oleju (70) < 75 °C

Różnica ciśnień na filtrze (20) < 2 bar

Praca wstępna agregatu doprowadzania oleju przez co najmniej 2 min. (przy obiegowym smarowaniu olejowym).

### 8.2.3 Ostrzeżenie

**OSTRZEŻENIE** gdy spełniony zostanie jeden z następujących warunków:

Natężenie przepływu oleju (80) < 80 % wydajności pompy

Ciśnienie oleju (55) < 0.8 bar

⇒ WŁĄCZENIE POMPY REZERWOWEJ

Temperatura oleju (70) > 75 °C

Różnica ciśnień na filtrze (20) > 2 bar po upływie 30 sek.

### 8.2.4 Zatrzymanie przekładni

**ZATRZYMANIE PRZEKŁADNI** gdy spełniony zostanie jeden z następujących warunków:

Natężenie przepływu oleju (80) < 70 % wydajności pompy

Ciśnienie oleju (50) < 0.5 bar

Temperatura oleju (70) > 80 °C

Jeśli przy **ZATRZYMANIU PRZEKŁADNI** temperatura oleju (70) przekracza 80 °C, pompa musi pozostać włączona do chwili gdy temperatura oleju osiągnie poziom < 75 °C.



## 8.3 Postępowanie w przypadku zakłóceń



**Niezależnie od wskazówek zamieszczonych poniżej, w odniesieniu do eksploatacji agregatu doprowadzania oleju obowiązują w każdym przypadku lokalne przepisy bezpieczeństwa i higieny pracy!**

Aby umożliwić sprawne rozpoznanie ewentualnych zakłóceń (patrz rozdział 9. "Usuwanie zakłóceń") i podjęcie odpowiednich środków zaradczych nie wolno rezygnować z nadzoru agregatu w przebiegu jego eksploatacji. Należy prowadzić regularne zapisy ciśnień eksploatacyjnych i temperatur oleju.

Jeśli podczas eksploatacji zostaną stwierdzone nieprawidłowości w porównaniu ze stanem normalnym lub wystąpią zmiany wartości eksploatacyjnych, konieczne jest rozpoznanie przyczyny takiego stanu. W razie potrzeby należy wówczas wyłączyć agregat. W przypadku jeśli nie można ustalić przyczyny nieprawidłowości z pomocą instrukcji wyszukiwania usterek należy bezzwłocznie powiadomić firmę FLENDER (patrz rozdział 11. "Zapas części zamiennych, serwis techniczny").



**Zalecamy usilnie wykorzystanie zamykanego na klucz wyłącznika wstępnego, który w czasie napraw i wyszukiwania usterek zapobiega niezamierzonemu włączeniu agregatu. Poza tym zwracamy uwagę na potrzebę przestrzegania odnośnych przepisów zapobiegania nieszczęśliwym wypadkom wydanych przez odpowiednie zreszenie zawodowe!**

Przy ponownym uruchomieniu po wystąpieniu nieprawidłowości należy przestrzegać wskazówek zawartych w rozdziale 7. "Uruchomienie".

## 8.4 Unieruchomienie

W przypadku dłuższych przestoju w eksploatacji przekładni i agregatu doprowadzania oleju konieczne jest podjęcie następujących środków:

- a) Przekładnię i agregat doprowadzania oleju pozostawić w stanie napełnionym olejem. Co 4 tygodnie przekładnię i agregat doprowadzania oleju uruchomić na przeciąg 1 godziny. Należy przy tym przestrzegać wymaganych czasów smarowania wstępnego i wtórnego.
- b) Przy braku możliwości podjęcia środków a), konieczne jest zakonserwowanie przekładni oraz agregatu doprowadzania oleju.

Zalecane środki antykorozyjne:

Czas konserwacji do 24 miesięcy: Castrol Alpha SP 220 S

Po upływie czasu przechowywania przekraczającego 24 miesiące należy ponownie zakonserwować agregat doprowadzania oleju.

Czas konserwacji do 36 miesięcy: specjalny olej antykorozyjny TRIBOL 1390 w przypadku wykorzystania oleju syntetycznego na bazie PG.

W razie groźby mrozu lub przy dłuższych przestojach agregatu doprowadzania oleju należy spuścić wodę chłodzącą.

Przy czasach przestoju przekraczających 36 miesięcy należy koniecznie porozumieć się z firmą FLENDER (patrz także instrukcja eksploatacji "przekładni").

## 9. Nieprawidłowości, przyczyny i usuwanie

### 9.1 Uwagi ogólne

**Wskazówka:** Zestawione poniżej zakłócenia stanowią punkty wyjścia przy wyszukiwaniu usterek. W przypadku agregatu o złożonej budowie konieczne jest zawsze objęcie czynnościami wyszukiwania usterek także wszystkich części składowych agregatu. Z tego względu w przypadku wątpliwości co do przyczyny zakłócenia należy skorzystać z usług specjalistów firmy FLENDER.

### 9.2 Możliwe nieprawidłowości

Nieprawidłowości	Przyczyny	Usuwanie
Nadmierna temperatura oleju	Brak wody chłodzącej Niedostateczna ilość wody chłodzącej Woda chłodząca zbyt ciepła  Chłodnica zawiera powietrze  Zanieczyszczenia w chłodnicy	Nastawić prawidłowo doprowadzenie wody chłodzącej Zwiększyć dopływ wody chłodzącej  Odpowietrzyć chłodnicę  Wysunąć wiązkę rur po czym oczyścić chłodnicę i wiązkę rur lub wykorzystać nową wiązkę rur. Patrz oddzielna instrukcja eksploatacji.
Niedostateczna temperatura oleju	Przekładnia jeszcze nie rozgrzana  Nadmierna ilość wody chłodzącej Woda chłodząca zbyt zimna	Odczekać  Zmniejszyć dopływ wody chłodzącej
Niedostateczne ciśnienie oleju	Niedrożny filtr  Nieprawidłowo wyregulowany zawór maksymalny  Uszkodzony zawór maksymalny  Niedrożny przewód ssania  Pompa zasysa powietrze  Nadmierna temperatura oleju  Zbyt niska lepkość oleju  Uszkodzona pompa, uszkodzony napęd pompy	Dokonać przełączenia na filtr czysty i oczyścić lub wymienić wkład filtrujący. Patrz oddzielna instrukcja eksploatacji.  Porozumieć się z firmą FLENDER.  Naprawić lub wymienić zawór maksymalny. Patrz oddzielna instrukcja eksploatacji.  Oczyścić przewód ssania  Skontrolować przewód ssania i usunąć ewentualne nieszczelności  patrz odpowiedni punkt  Skontrolować lepkość oleju i w razie potrzeby napełnić właściwym olejem  Dokonać przełączenia na pompę rezerwową, po czym naprawić lub wymienić uszkodzoną pompę. Patrz oddzielna instrukcja eksploatacji.
Nadmierne ciśnienie oleju	Przekładnia jeszcze nie rozgrzana  Nieprawidłowo wyregulowany zawór maksymalny  Uszkodzony zawór maksymalny  Niedrożne przewody oleju prowadzące do przekładni i przewody oleju na przekładni  Zbyt wysoka lepkość oleju	Odczekać  Porozumieć się z firmą FLENDER.  Naprawić lub wymienić zawór maksymalny. Patrz oddzielna instrukcja eksploatacji.  Odszukać niedrożny przewód i oczyścić  Skontrolować lepkość oleju i w razie potrzeby napełnić właściwym olejem

Nieprawidłowości	Przyczyny	Usuwanie
Obecność wyraźnych zanieczyszczeń na filtrze lub nadmiernej ilości zanieczyszczeń	Zabrudzone przewody rurowe (zgorzelina, pozostałości po spawaniu)	Oczyścić przewody rurowe
	Materiał nagromadzony na skutek ścierania się części przekładni	Skontrolować przekładnię (łożyska, zazębienia, wyosiowanie) i usunąć nieprawidłowości
	Zanieczyszczony olej	Wymienić olej
	Pozostałości na skutek ścierania się części, pochodzące z uszkodzonej pompy	Dokonać przełączenia na pompę rezerwową, po czym naprawić lub wymienić uszkodzoną pompę. Patrz oddzielna instrukcja eksploatacji.
Zużycie nadmiernej ilości oleju	Nieszczelność na przewodach rurowych, przyłączach, armaturach lub przekładni	Dociągnąć śruby, uszczelnić ponownie
	Nieszczelne przepusty wałów w przekładni	Zastosować nowe pierścienie uszczelniające
	Nieszczelna chłodnica	Uszczelnić chłodnicę lub wymienić wkład chłodnicy. Patrz oddzielna instrukcja eksploatacji.
	Nieszczelny filtr	Uszczelnić filtr

Tabela 9.2: Wskazówki dotyczące nieprawidłowości

## 10. Konserwacja i utrzymanie ruchu

### 10.1 Bezpieczeństwo

Podczas wykonywania prac związanych z konserwacją i przeglądami należy przestrzegać wskazówek zawartych w rozdziale 3. "Bezpieczeństwo" oraz w rozdziale 8. "Eksploatacja".

### 10.2 Oleje

Rodzaje oleju oraz wymagane przedziały czasowe wymiany oleju wskazano w instrukcji eksploatacji "przekładni", rozdział 10.

### 10.3 Pompa

W odniesieniu do pomp należy przestrzegać specjalnych instrukcji eksploatacji dostarczonych przez naszych poddostawców.

### 10.4 Filtr

W odniesieniu do filtrów należy przestrzegać specjalnych instrukcji eksploatacji dostarczonych przez naszych poddostawców.

### 10.5 Chłodnica oleju

W odniesieniu do chłodnic oleju należy przestrzegać specjalnych instrukcji eksploatacji dostarczonych przez naszych poddostawców.

### 10.6 Zabezpieczenie przed korozją

patrz rozdział 8. "Eksploatacja"

## 11. Zapas części zamiennych, adresy placówek serwisowych

### 11.1 Zapas części zamiennych

Dysponowanie zapasem najważniejszych części zamiennych i części podlegających zużyciu jest istotnym warunkiem stałej gotowości użytkowej agregatu doprowadzania oleju.

Przy zamawianiu części zamiennych należy posłużyć się wykazem urządzeń.

Dalsze informacje zamieszczono na rysunkach wskazanych w wykazie urządzeń.

Udzielamy gwarancji wyłącznie na dostarczone przez nas oryginalne części zamienne.

#### **Uwaga!**

**Z naciskiem podkreślamy, że części zamienne i osprzęt, które nie zostały dostarczone przez naszą firmę, nie zostały przez nas sprawdzone i nie są dopuszczone do wykorzystania. Zabudowa i/lub wykorzystanie takich produktów może w określonych warunkach wpłynąć niekorzystnie na konstrukcyjne właściwości agregatu doprowadzania oleju oraz na czynne i/lub bierne bezpieczeństwo agregatu. Za szkody spowodowane wykorzystaniem nieoryginalnych części zamiennych i osprzętu firma FLENDER nie przejmuje żadnej odpowiedzialności; szkody takie nie są również objęte gwarancją.**

Należy pamiętać, że w odniesieniu do poszczególnych części konstrukcyjnych obowiązują często szczególne specyfikacje wytwarzania i dostawy. Oferowane przez nas części zamienne odpowiadają najnowszemu stanowi techniki i są zgodne z aktualnymi przepisami prawnymi.

Przy zamawianiu części zamiennych należy podać następujące dane:

nr zamówienia	nr części	ilość w sztukach
---------------	-----------	------------------

### 11.2 Adresy placówek prowadzących sprzedaż części zamiennych i placówek serwisowych

Przy zamawianiu części zamiennych lub w przypadku potrzeby skorzystania z usług technika serwisowego należy najpierw porozumieć się z firmą FLENDER AG.

#### **FLENDER Germany**

##### **A. FRIEDR. FLENDER AG**

46393 Bocholt - Tel.: (0 28 71) 92-0 - Fax: (0 28 71) 92 25 96  
E-mail: [contact@flender.com](mailto:contact@flender.com) • [www.flender.com](http://www.flender.com)  
Adres dla dostaw: Alfred - Flender - Strasse 77 - 46395 Bocholt

##### **A. FRIEDR. FLENDER AG - Kupplungswerk Mussum**

Industriepark Bocholt - Schlavenhorst 100 - 46395 Bocholt - Tel.: (0 28 71) 92 28 68 - Fax: (0 28 71) 92 25 79  
E-mail: [couplings@flender.com](mailto:couplings@flender.com) • [www.flender.com](http://www.flender.com)

##### **A. FRIEDR. FLENDER AG - Werk Friedrichsfeld**

Am Industriepark 2 - 46562 Voerde - Tel.: (0 28 71) 92-0 - Fax: (0 28 71) 92 25 96  
E-mail: [contact@flender.com](mailto:contact@flender.com) • [www.flender.com](http://www.flender.com)

##### **A. FRIEDR. FLENDER AG - Getriebewerk Penig**

Thierbacher Strasse 24 - 09322 Penig - Tel.: (03 73 81) 60 - Fax: (03 73 81) 8 02 86  
E-mail: [ute.tappert@flender.com](mailto:ute.tappert@flender.com) • [www.flender.com](http://www.flender.com)

##### **FLENDER - TÜBINGEN GMBH**

72007 Tübingen - Tel.: (0 70 71) 7 07-0 - Fax: (0 70 71) 70 74 00  
E-mail: [sales-motox@flender-motox.com](mailto:sales-motox@flender-motox.com) • [www.flender.com](http://www.flender.com)  
Adres dla dostaw: Bahnhofstrasse 40 - 72072 Tübingen

##### **LOHER GMBH**

94095 Ruhstorf - Tel.: (0 85 31) 3 90 - Fax: (0 85 31) 3 94 37  
E-mail: [info@loher.de](mailto:info@loher.de) • [www.loher.de](http://www.loher.de)  
Adres dla dostaw: Hans-Loher-Strasse 32 - 94099 Ruhstorf

##### **FLENDER SERVICE GMBH**

44607 Herne - Tel.: (0 23 23) 940-0 - Fax: (0 23 23) 940 333  
E-mail: [infos@flender-service.com](mailto:infos@flender-service.com) • [www.flender-service.com](http://www.flender-service.com)  
24h Service Hotline +49 (0) 17 22 81 01 00  
Adres dla dostaw: Südstrasse 111 - 44625 Herne

##### **A. FRIEDR. FLENDER AG - FLENDER GUSS**

Obere Hauptstrasse 228-230 - 09228 Chemnitz / Wittgensdorf - Tel.: (0 37 22) 64-0 - Fax: (0 37 22) 64 21 89  
E-mail: [flender.guss@flender-guss.com](mailto:flender.guss@flender-guss.com) • [www.flender-guss.de](http://www.flender-guss.de)

## Germany

**A. FRIEDR. FLENDER AG**

**46393 BOCHOLT - TEL.: (0 28 71) 92 - 0 - FAX: (0 28 71) 92 25 96**

**ADRES DLA DOSTAW: ALFRED - FLENDER - STRASSE 77 - 46395 BOCHOLT**

---

**E-mail: [contact@flender.com](mailto:contact@flender.com) • [www.flender.com](http://www.flender.com)**

---

### **VERTRIEBSZENTRUM BOCHOLT**

46393 Bocholt  
Alfred-Flender-Strasse 77, 46395 Bocholt  
Tel.: (0 28 71) 92 - 0  
Fax: (0 28 71) 92 - 14 35  
E-mail: [vz.bocholt@flender.com](mailto:vz.bocholt@flender.com)

---

### **VERTRIEBSZENTRUM STUTT GART**

70472 Stuttgart  
Friedlzheimer Strasse 3, 70499 Stuttgart  
Tel.: (07 11) 7 80 54 - 51  
Fax: (07 11) 7 80 54 - 50  
E-mail: [vz.stuttgart@flender.com](mailto:vz.stuttgart@flender.com)

---

### **VERTRIEBSZENTRUM MÜNCHEN**

85750 Karlsfeld  
Liebigstrasse 14, 85757 Karlsfeld  
Tel.: (0 81 31) 90 03 - 0  
Fax: (0 81 31) 90 03 - 33  
E-mail: [vz.muenchen@flender.com](mailto:vz.muenchen@flender.com)

---

### **VERTRIEBSZENTRUM BERLIN**

Schlossallee 8, 13156 Berlin  
Tel.: (0 30) 91 42 50 58  
Fax: (0 30) 47 48 79 30  
E-mail: [vz.berlin@flender.com](mailto:vz.berlin@flender.com)

---

### EUROPE

#### AUSTRIA

Flender Ges.m.b.H.  
Industriezentrum Nö-Süd  
Strasse 4, Objekt 14, Postfach 132  
2355 Wiener Neudorf  
Phone: +43 (0) 22 36 6 45 70  
Fax: +43 (0) 22 36 6 45 70 10  
E-mail: office@flender.at  
www.flender.at

#### BELGIUM & LUXEMBOURG

N.V. Flender Belge S.A.  
Cyriel Buyssestraat 130  
1800 Vilvoorde  
Phone: +32 (0) 2 - 2 53 10 30  
Fax: +32 (0) 2 - 2 53 09 66  
E-mail: sales@flender.be

#### BULGARIA

A. Friedr. Flender AG  
Branch Office  
c/o Auto - Profi GmbH  
Alabin Str. 52, 1000 Sofia  
Phone: +359 (0) 2 - 9 80 66 06  
Fax: +359 (0) 2 - 9 80 33 01  
E-mail: sofia@auto-profi.com

#### CROATIA / SLOVENIA BOSNIA-HERZEGOVINA

A. Friedr. Flender AG  
Branch Office  
c/o HUM - Naklada d.o.o.  
Mandroviceva 3, 10000 Zagreb  
Phone: +385 (0) 1 - 2 30 60 25  
Fax: +385 (0) 1 - 2 30 60 24  
E-mail: flender@hi.hinet.hr

#### CZECH REPUBLIC

A. Friedr. Flender AG  
Branch Office  
Hotel DUO, Teplicka 17  
19000 Praha 9  
Phone: +420 (0) 2 - 83 88 23 00  
Fax: +420 (0) 2 - 83 88 22 05  
E-mail: flender\_pumprla@hotelduo.cz

#### DENMARK

Flender Scandinavia A/S  
Rugmarken 35 B, 3520 Farum  
Phone: +45 - 70 22 60 03  
Fax: +45 - 44 99 16 62  
E-mail: kontakt@flenderscandinavia.com  
www.flenderscandinavia.com

#### ESTHONIA / LATVIA / LITHUANIA

Flender Branch Office  
Addinol Mineralöl Marketing OÜ  
Suur-Sõjamäe 32  
11415 Tallinn / Esthonia  
Phone: +372 (0) 6 - 27 99 99  
Fax: +372 (0) 6 - 27 99 90  
E-mail: flender@addinol.ee  
www.addinol.ee

#### FINLAND

Flender Oy  
Ruosilantie 2 B, 00390 Helsinki  
Phone: +358 (0) 9 - 4 77 84 10  
Fax: +358 (0) 9 - 4 36 14 10  
E-mail: webmaster@flender.fi  
www.flender.fi

#### FRANCE

Flender s.a.r.l.  
3, rue Jean Monnet - B.P. 5  
78996 Elancourt Cedex  
Phone: +33 (0) 1 - 30 66 39 00  
Fax: +33 (0) 1 - 30 66 35 13  
E-mail: sales@flender.fr

#### SALES OFFICES:

Flender s.a.r.l.  
36, rue Jean Broquin  
69006 Lyon  
Phone: +33 (0) 4 - 72 83 95 20  
Fax: +33 (0) 4 - 72 83 95 39  
E-mail: sales@flender.fr

Flender - Graffenstaden SA  
1, rue du Vieux Moulin  
67400 Illkirch-Graffenstaden  
B.P. 84  
67402 Illkirch - Graffenstaden  
Phone: +33 (0) 3 - 88 67 60 00  
Fax: +33 (0) 3 - 88 67 06 17  
E-mail: flencomm@flender-graff.com

#### GREECE

Flender Hellas Ltd.  
2, Delfon str., 11146 Athens  
Phone: +30 210 - 2 91 72 80  
Fax: +30 210 - 2 91 71 02  
E-mail: flender@otenet.gr  
Mangrinox S.A.  
14, Grevenon str., 11855 Athens  
Phone: +30 210 - 3 42 32 01  
Fax: +30 210 - 3 45 99 28  
E-mail: mangrinox@otenet.gr

#### HUNGARY

A. Friedr. Flender AG  
Branch Office  
Bécsi Út 3-5, 1023 Budapest  
Phone: +36 (0) 1 - 3 45 07 90 / 91  
Fax: +36 (0) 1 - 3 45 07 92  
E-mail: jambor.laszlo@axelero.hu

#### ITALY

Flender Cigala S.p.A.  
Parco Tecnologico Manzoni  
Palazzina G  
Viale delle industrie, 17  
20040 Caponago (MI)  
Phone: +39 (0) 02 - 95 96 31  
Fax: +39 (0) 02 - 95 74 39 30  
E-mail: info@flendercigala.it

#### THE NETHERLANDS

Flender Nederland B.V.  
Industrieterrein Lansinghage  
Platinastraat 133  
2718 ST Zoetermeer  
Postbus 725  
2700 AS Zoetermeer  
Phone: +31 (0) 79 - 3 61 54 70  
Fax: +31 (0) 79 - 3 61 54 69  
E-mail: sales@flender.nl  
www.flender.nl

#### SALES OFFICES:

Flender Nederland B.V.  
Lage Brink 5-7  
7317 BD Apeldoorn  
Postbus 1073  
7301 BH Apeldoorn  
Phone: +31 (0) 55 - 5 27 50 00  
Fax: +31 (0) 55 - 5 21 80 11  
E-mail: tom.alberts@flender-group.com

#### Bruinhof B.V.

Boterdiep 37  
3077 AW Rotterdam  
Postbus 9607  
3007 AP Rotterdam  
Phone: +31 (0) 10 - 4 97 08 08  
Fax: +31 (0) 10 - 4 82 43 50  
E-mail: info@bruinhof.nl  
www.bruinhof.nl

#### NORWAY

Elektroprosess AS  
Frysjaveien 40, 0884 Oslo  
Postboks 165, Kjelsås  
0411 Oslo  
Phone: +47 (0) 2 - 2 02 10 30  
Fax: +47 (0) 2 - 2 02 10 50 / 51  
E-mail: post@elektroprosess.no

#### POLAND

A. Friedr. Flender AG  
Branch Office  
Przedstawicielstwo w Polsce  
ul. Wyzwolenia 27  
43 - 190 Mikołów  
Phone: +48 (0) 32 - 2 26 45 61  
Fax: +48 (0) 32 - 2 26 45 62  
E-mail: flender@pro.onet.pl  
www.flender.pl

#### PORTUGAL

Rodamientos FEYC, S.A.  
R. Jaime Lopes Dias, 1668 CV  
1750 - 124 Lissabon  
Phone: +351 (0) 21 - 7 54 24 10  
Fax: +351 (0) 21 - 7 54 24 19  
E-mail: info@rportugal.com

#### ROMANIA

A. Friedr. Flender AG  
Branch Office  
98 - 106, Soseaua Mihai Bravu  
Sector 2, Bloc D 16, Sc 1, Apartament 4  
021331 Bucuresti - 2  
Phone: +40 (0) 21 - 4 91 10 08  
Fax: +40 (0) 21 - 4 91 10 08  
E-mail: flender@fx.ro

#### RUSSIA

F & F GmbH  
Tjuschina 4-6  
191119 St. Petersburg  
Phone: +7 (0) 8 12 - 3 20 90 34  
Fax: +7 (0) 8 12 - 3 40 27 60  
E-mail: flendergus@mail.spbnit.ru

#### SLOVAKIA

A. Friedr. Flender AG  
Branch Office  
Vajanského 49  
P.O. Box 286, 08001 Presov  
Phone: +421 (0) 51 - 7 70 32 67  
Fax: +421 (0) 51 - 7 70 32 67  
E-mail: micenko.flender@nextra.sk

#### SPAIN

Flender Ibérica S.A.  
Poligono Industrial San Marcos  
Calle Morse, 31 (Parcela D-15)  
28906 Getafe - Madrid  
Phone: +34 (0) 91 - 6 83 61 86  
Fax: +34 (0) 91 - 6 83 46 50  
E-mail: f-iberica@flender.es  
www.flender.es

#### SWEDEN

Flender Scandinavia  
Åsensvägen 2  
44339 Lerum  
Phone: +46 (0) 302 - 1 25 90  
Fax: +46 (0) 302 - 1 25 56  
E-mail: kontakt@flenderscandinavia.com  
www.flenderscandinavia.com

#### SWITZERLAND

Flender AG  
Zeughausstr. 48  
5600 Lenzburg  
Phone: +41 (0) 62 8 85 76 00  
Fax: +41 (0) 62 8 85 76 76  
E-mail: info@flender.ch  
www.flender.ch

#### TURKEY

Flender Güc Aktarma Sistemleri  
Sanayi ve Ticaret Ltd. Sti.  
IMES Sanayi, Sitesi  
E Blok 502, Sokak No. 22  
81260 Dudullu - Istanbul  
Phone: +90 (0) 2 16 - 4 66 51 41  
Fax: +90 (0) 2 16 3 64 59 13  
E-mail: cuzkan@flendertr.com  
www.flendertr.com

#### UKRAINE

A. Friedr. Flender AG  
Branch Office, c/o DIV - Deutsche Industrie-  
vertretung, Prospect Pobedy 44  
252057 Kiev  
Phone: +380 (0) 44 - 4 46 80 49  
Fax: +380 (0) 44 - 2 30 29 30  
E-mail: flender@div.kiev.ua

#### UNITED KINGDOM & EIRE

Flender Power Transmission Ltd.  
Thornbury Works, Leeds Road  
Bradford  
West Yorkshire BD3 7EB  
Phone: +44 (0) 12 74 65 77 00  
Fax: +44 (0) 12 74 66 98 36  
E-mail: flenders@flender-power.co.uk  
www.flender-power.co.uk

# FLENDER

## SERBIA-MONTENEGRO ALBANIA / MACEDONIA

A. Friedr. Flender AG  
Branch Office  
c/o G.P.Inzenjering d.o.o.  
III Bulevar 54 / 19  
11070 Novi Beograd  
Phone: +381 (0) 11 - 60 44 73  
Fax: +381 (0) 11 - 3 11 67 91  
E-mail: flender@eunet.yu

## AFRICA

### NORTH AFRICAN COUNTRIES

Please refer to Flender s.a.r.l.  
3, rue Jean Monnet - B.P. 5  
78996 Elancourt Cedex  
Phone: +33 (0) 1 - 30 66 39 00  
Fax: +33 (0) 1 - 30 66 35 13  
E-mail: sales@flender.fr

### EGYPT

Sons of Farid Hassanen  
81 Matbaa Ahlia Street  
Boulac 11221, Cairo  
Phone: +20 (0) 2 - 5 75 15 44  
Fax: +20 (0) 2 - 5 75 17 02  
E-mail: hussein@sonfarid.com

### SOUTH AFRICA

Flender Power Transmission (Pty.) Ltd.  
Cnr. Furnace St & Quality Rd.  
P.O. Box 131, Isando 1600  
Johannesburg  
Phone: +27 (0) 11 - 5 71 20 00  
Fax: +27 (0) 11 - 3 92 24 34  
E-mail: sales@flender.co.za  
www.flender.co.za

**SALES OFFICES:**  
Flender Power Transmission (Pty.) Ltd.  
Unit 3 Marconi Park  
9 Marconi Crescent, Montague Gardens  
P.O. Box 37291

Chempet 7442, Cape Town  
Phone: +27 (0) 21 - 5 51 50 03  
Fax: +27 (0) 21 - 5 52 38 24  
E-mail: sales@flender.co.za

Flender Power Transmission (Pty.) Ltd.  
Unit 3 Goshawk Park  
Falcon Industrial Estate  
P.O. Box 1608

New Germany 3620, Durban  
Phone: +27 (0) 31 - 7 05 38 92  
Fax: +27 (0) 31 - 7 05 38 72  
E-mail: sales@flender.co.za

Flender Power Transmission (Pty.) Ltd.  
9 Industrial Crescent, Ext. 25  
P.O. Box 17609, Witbank 1035  
Phone: +27 (0) 13 - 6 92 34 38  
Fax: +27 (0) 13 - 6 92 34 52  
E-mail: sales@flender.co.za

Flender Power Transmission (Pty.) Ltd.  
Unit 14 King Fisher Park, Alton  
Cnr. Ceramic Curve & Alumina Allee  
P.O. Box 101995  
Meerensee 3901, Richards Bay  
Phone: +27 (0) 35 - 7 51 15 63  
Fax: +27 (0) 35 - 7 51 15 64  
E-mail: sales@flender.co.za

## AMERICA

### ARGENTINA

Chilicote S.A.  
Avda. Julio A. Roca 546  
C 1067 ABN Buenos Aires  
Phone: +54 (0) 11 - 43 31 66 10  
Fax: +54 (0) 11 - 43 31 42 78  
E-mail: chilicote@chilicote.com.ar

### BRASIL

Flender Brasil Ltda.  
Rua Quatorze, 60 - Cidade Industrial  
32211 - 970, Contagem - MG  
Phone: +55 (0) 31 - 33 69 21 00  
Fax: +55 (0) 31 - 33 69 21 66  
E-mail: vendas@flenderbrasil.com

### SALES OFFICES:

Flender Brasil Ltda.  
Rua James Watt, 142  
conj. 142 - Brooklin Novo  
04576 - 050, São Paulo - SP  
Phone: +55 (0) 11 - 55 05 99 33  
Fax: +55 (0) 11 - 55 05 30 10  
E-mail: flesao@uol.com.br

Flender Brasil Ltda.  
Rua Campos Salles, 1095  
sala 04 - Centro 14015 - 110,  
Ribeirão Preto - SP  
Phone: +55 (0) 16 - 6 35 15 90  
Fax: +55 (0) 16 - 6 35 11 05  
E-mail: flender.ribpreto@uol.com.br

### CANADA

Flender Power Transmission Inc.  
215 Shields Court, Units 4 - 6  
Markham, Ontario L3R 8V2  
Phone: +1 (0) 9 05 - 3 05 10 21  
Fax: +1 (0) 9 05 - 3 05 10 23  
E-mail: flender@ca.inter.net  
www.flenderpti.com

### SALES OFFICE:

Flender Power Transmission Inc.  
34992 Bemina Court  
Abbotsford - Vancouver  
B.C. V3G 1C2  
Phone: +1 (0) 6 04 - 8 59 66 75  
Fax: +1 (0) 6 04 - 8 59 68 78  
E-mail: tvickers@rapidnet.net

### CHILE / ARGENTINA / BOLIVIA ECUADOR / PARAGUAY / URUGUAY

Flender Cono Sur Limitada  
Avda. Galvarino Gallardo 1534  
Providencia, Santiago  
Phone: +56 (0) 2 - 2 35 32 49  
Fax: +56 (0) 2 - 2 64 20 25  
E-mail: flender@flender.cl  
www.flender.cl

### COLOMBIA

A.G.P. Representaciones Ltda.  
Flender Liaison Office Colombia  
Av Boyaca No 23A  
50 Bodega UA 7-1, Bogotá 53  
Phone: +57 (0) 1 - 5 70 63 54  
Fax: +57 (0) 1 - 5 70 73 35  
E-mail: aguerrero@agp.com.co  
www.agp.com.co

### MEXICO

Flender de Mexico S.A. de C.V.  
17, Pte. 713 Centro  
72000 Puebla  
Phone: +52 (0) 2 22 - 2 37 19 00  
Fax: +52 (0) 2 22 - 2 37 11 33  
E-mail: szugasti@flendermexico.com  
www.flendermexico.com

### SALES OFFICES:

Flender de Mexico S.A. de C.V.  
Lago Nargis No. 38  
Col. Granada,  
11520 Mexico, D.F.  
Phone: +52 (0) 55 - 52 54 30 37  
Fax: +52 (0) 55 - 55 31 69 39  
E-mail: info@flendermexico.com

Flender de Mexico S.A. de C.V.  
Ave. San Pedro No. 231-5  
Col. Miravalle  
64660 Monterrey, N.L.  
Phone: +52 (0) 81 - 83 63 82 82  
Fax: +52 (0) 81 - 83 63 82 83  
E-mail: info@flendermexico.com

### PERU

Potencia Industrial E.I.R.L.  
Calle Victor González Olaechea N° 110  
Urb. La Aurora - Miraflores,  
P.O.Box: Av. 2 de Mayo N° 679  
Of.108-Miraflores  
Casilla N° 392, Lima 18  
Phone: +51 (0) 1 - 2 42 84 68  
Fax: +51 (0) 1 - 2 42 08 62  
E-mail: cesarzam@chavin.rcp.net.pe

### USA

Flender Corporation  
950 Tollgate Road  
P.O. Box 1449, Elgin, IL. 60123  
Phone: +1 (0) 8 47 - 9 31 19 90  
Fax: +1 (0) 8 47 - 9 31 07 11  
E-mail: flender@flenderusa.com  
www.flenderusa.com

Flender Corporation  
Service Centers West  
4234 Foster Ave.  
Bakersfield, CA. 93308  
Phone: +1 (0) 6 61 - 3 25 44 78  
Fax: +1 (0) 6 61 - 3 25 44 70  
E-mail: flender1@lightspeed.net

### VENEZUELA

F. H. Transmisiones S.A.  
Urbanización Buena Vista  
Calle Johan Schafer o Segunda Calle  
Municipio Sucre, Petare  
Caracas  
Phone: +58 (0) 2 - 21 52 61  
Fax: +58 (0) 2 - 21 18 38  
E-mail: fhtransm@telcel.net.ve  
www.fhtransmisiones.com

## ASIA

### BANGLADESH / SRI LANKA

Please refer to Flender Limited  
No. 2 St. George's Gate Road  
5th Floor, Hastings  
Kolkata - 700 022  
Phone: +91 (0) 33 - 2 23 05 45  
Fax: +91 (0) 33 - 2 23 18 57  
E-mail: flender@flenderindia.com

### PEOPLE'S REPUBLIC OF CHINA

Flender Power Transmission  
(Tianjin) Co. Ltd.  
ShuangHu Rd.- Shuangchen Rd. West  
Beichen Economic Development  
Area (BEDA)  
Tianjin 300400  
Phone: +86 (0) 22 - 26 97 20 63  
Fax: +86 (0) 22 - 26 97 20 61  
E-mail: flender@flendertj.com  
www.flendertj.com  
Flender Power Transmission  
(Tianjin) Co. Ltd.  
Beijing Office  
C-415, Lufthansa Center  
50 Liangmaqiao Road, Chaoyang District  
Beijing 100016  
Phone: +86 (0) 10 - 64 62 21 51  
Fax: +86 (0) 10 - 64 62 21 43  
E-mail: beijing@flenderprc.com.cn

Flender Power Transmission  
(Tianjin) Co. Ltd.  
Shanghai Office  
1101-1102 Harbour Ring Plaza  
18 Xizang Zhong Rd.  
Shanghai 200 001  
Phone: +86 (0) 21 - 53 85 31 48  
Fax: +86 (0) 21 - 53 85 31 46  
E-mail: shanghai@flenderprc.com.cn

Flender Power Transmission  
(Tianjin) Co. Ltd.  
Wuhan Office  
Rm. 1503, Jianyin Building,  
709 Jiashedadao  
Wuhan 430 015  
Phone: +86 (0) 27 - 85 48 67 15  
Fax: +86 (0) 27 - 85 48 68 36  
E-mail: wuhan@flenderprc.com.cn

Flender Power Transmission  
(Tianjin) Co. Ltd.  
Guangzhou Office  
Rm. 2802, Guangzhou International  
Electronics Tower  
403 Huanshi Rd. East  
Guangzhou 510 095  
Phone: +86 (0) 20 - 87 32 60 42  
Fax: +86 (0) 20 - 87 32 60 45  
E-mail: guangzhou@flenderprc.com.cn

Flender Power Transmission  
(Tianjin) Co. Ltd.  
Chengdu Office  
G-6 / F Guoxin Mansion,  
77 Xiyu Street  
Chengdu 610 015  
Phone: +86 (0) 28 - 86 19 83 72  
Fax: +86 (0) 28 - 86 19 88 10  
E-mail: chengdu@flenderprc.com.cn

# FLENDER

Flender Power Transmission  
(Tianjin) Co. Ltd.  
Shenyang Office  
Rm. 2-163, Tower I, City Plaza Shenyang  
206 Nanjing Street (N), Heping District  
Shenyang 110 001  
Phone: +86 (0) 24 - 23 34 20 48  
Fax: +86 (0) 24 - 23 34 20 46  
E-mail: shenyang@flenderprc.com.cn

Flender Power Transmission  
(Tianjin) Co. Ltd.  
Xi'an Office  
Rm. 302, Shaanzi Zhong Da  
International Mansion  
30 Southern Rd.  
Xi'an 710 002  
Phone: +86 (0) 29 - 7 20 32 68  
Fax: +86 (0) 29 - 7 20 32 04  
E-mail: xian@flenderprc.com.cn

## INDIA

Flender Limited  
Head Office:  
No. 2 St. George's Gate Road  
5<sup>th</sup> Floor, Hastings  
Kolkata - 700 022  
Phone: +91 (0) 33 - 22 23 05 45  
Fax: +91 (0) 33 - 22 23 08 30  
E-mail: flender@flenderindia.com

Flender Limited  
Industrial Growth Centre  
Rakhajungle, Nimpura  
Kharagpur - 721 302  
Phone: +91 (0) 3222 - 23 33 07  
Fax: +91 (0) 3222 - 23 33 64  
E-mail: works@flenderindia.com

SALES OFFICES:  
Flender Limited  
Eastern Regional Sales Office  
No. 2 St. George's Gate Road  
5<sup>th</sup> Floor, Hastings  
Kolkata - 700 022  
Phone: +91 (0) 33 - 22 23 05 45  
Fax: +91 (0) 33 - 22 23 08 30  
E-mail: ero@flenderindia.com

Flender Limited  
Western Regional Sales Office  
Plot No. 23, Sector 19 - C  
Vashi, Navi Mumbai - 400 705  
Phone: +91 (0) 22 - 27 65 72 27  
Fax: +91 (0) 22 - 27 65 72 28  
E-mail: wro@flenderindia.com

Flender Limited  
Southern Regional Sales Office  
41 Nelson Manickam Road  
Aminjikarai,  
Chennai - 600 029  
Phone: +91 (0) 44 - 23 74 39 21  
Fax: +91 (0) 44 - 23 74 39 19  
E-mail: sro@flenderindia.com

Flender Limited  
Northern Regional Sales Office  
209-A, Masjid Moth, 2nd Floor  
(Behind South Extension II)  
New Delhi - 110 049  
Phone: +91 (0) 11 - 26 25 02 21  
Fax: +91 (0) 11 - 26 25 63 72  
E-mail: nro@flenderindia.com

## INDONESIA

Flender Singapore Pte. Ltd.  
Representative Office  
Perkantoran Puri Niaga II  
Jalan Puri Kencana Blok J1  
No. 2i, Kembangan  
Jakarta Barat 11610  
Phone: +62 (0) 21 - 5 82 86 24  
Fax: +62 (0) 21 - 5 82 86 23  
E-mail: bobwall@cbn.net.id

## IRAN

Cimaghand Co. Ltd.  
P.O. Box 15745-493  
No. 13, 16<sup>th</sup> East Street  
Beyhaghi Ave., Argentina Sq.  
Tehran 15156  
Phone: +98 (0) 21 - 8 73 02 14  
Fax: +98 (0) 21 - 8 73 39 70  
E-mail: info@cimaghand.com

## ISRAEL

Greenshpon Engineering Works Ltd.  
Haamelim Street 20  
P.O. Box 10108, 26110 Haifa  
Phone: +972 (0) 4 - 8 72 11 87  
Fax: +972 (0) 4 - 8 72 62 31  
E-mail: sales@greenshpon.com  
www.greenshpon.com

## JAPAN

Flender Japan Co., Ltd.  
WBG Marive East 21F  
Nakasa 2 - 6  
Mihama-ku, Chiba-shi  
Chiba 261-7121  
Phone: +81 (0) 43 - 2 13 39 30  
Fax: +81 (0) 43 - 2 13 39 55  
E-mail: contact@flender-japan.com

## KOREA

Flender Ltd.  
7<sup>th</sup> Fl. Dorim Bldg.  
1823 Bangbae-Dong, Seocho-Ku,  
Seoul 137-060  
Phone: +82 (0) 2 - 34 78 63 37  
Fax: +82 (0) 2 - 34 78 63 45  
E-mail: flender@unitel.co.kr

## KUWAIT

South Gulf Company  
Al-Reqai, Plot 1, Block 96  
P.O. Box 26229, Safat 13123  
Phone: +965 (0) - 4 88 39 15  
Fax: +965 (0) - 4 88 39 14  
E-mail: adelameen@hotmail.com

## LEBANON

Gabriel Acar & Fils s.a.r.l.  
Dahr-el-Jamal  
Zone Industrielle, Sin-el-Fil  
B.P. 80484, Beyrouth  
Phone: +961 (0) 1 - 49 82 72  
Fax: +961 (0) 1 - 49 49 71  
E-mail: gacar@beirut.com

## MALAYSIA

Flender Singapore Pte. Ltd.  
Representative Office  
37 A - 2, Jalan PJU 1/39  
Dataran Prima  
47301 Petaling Jaya  
Selangor Darul Ehsan  
Phone: +60 (0) 3 - 78 80 42 63  
Fax: +60 (0) 3 - 78 80 42 73  
E-mail: flender@tm.net.my

## PAKISTAN

Please refer to  
A. Friedr. Flender AG  
46393 Bocholt  
Phone: +49 (0) 28 71 - 92 22 59  
Fax: +49 (0) 28 71 - 92 15 16  
E-mail: ludger.wittag@flender.com

## PHILIPPINES

Flender Singapore Pte. Ltd.  
Representative Office  
28/F, Unit 2814  
The Enterprise Centre  
6766 Ayala Avenue corner  
Paeso de Roxas, Makati City  
Phone: +63 (0) 2 - 8 49 39 93  
Fax: +63 (0) 2 - 8 49 39 17  
E-mail: roman@flender.com.ph

## BAHRAIN / IRAQ / JORDAN / LYBIA OMAN / QATAR / U.A.E. / YEMEN

Please refer to A. Friedr. Flender AG  
Middle East Sales Office  
IMES Sanayi Sitesi  
E Blok 502, Sokak No. 22  
81260 Dudullu - Istanbul  
Phone: +90 (0) 2 16 - 4 99 66 23  
Fax: +90 (0) 2 16 - 3 64 59 13  
E-mail: meso@flendertr.com

## SAUDI ARABIA

South Gulf Co.  
Al-Khobar, Dahrn Str.  
Middle East Trade Center  
3rd floor, Flat # 23  
P.O. Box 20434 31952 Al-Khobar  
Phone: +966 (0) 3 - 8 87 53 32  
Fax: +966 (0) 3 - 8 87 53 31  
E-mail: adelameen@hotmail.com

## SINGAPORE

Flender Singapore Pte. Ltd.  
13 A, Tech Park Crescent  
Singapore 637843  
Phone: +65 (0) - 68 97 94 66  
Fax: +65 (0) - 68 97 94 11  
E-mail: flender@singnet.com.sg  
www.flender.com.sg

## SYRIA

Misrabi Co & Trading  
Mezzeh Autostrade Transportation  
Building 4/A, 5<sup>th</sup> Floor  
P.O. Box 12450, Damascus  
Phone: +963 (0) 11 - 6 11 67 94  
Fax: +963 (0) 11 - 6 11 09 08  
E-mail: ismael.misrabi@gmx.net

## TAIWAN

A. Friedr. Flender AG  
Taiwan Branch Company  
1F, No. 5, Lane 240  
Nan Yang Street, Hsichih  
Taipei Hsien 221  
Phone: +886 (0) 2 - 26 93 24 41  
Fax: +886 (0) 2 - 26 94 36 11  
E-mail: flender\_tw@flender.com.tw

## THAILAND

Flender Singapore Pte. Ltd.  
Representative Office  
23/F M Thai Tower, All Seasons Place  
87 Wireless Road, Phatumwan  
Bangkok 10330  
Phone: +66 (0) 2 - 6 27 91 09  
Fax: +66 (0) 2 - 6 27 90 01  
E-mail: christian.beckers@flender.th.com

## VIETNAM

Flender Singapore Pte. Ltd.  
Representative Office  
Suite 6/6A, 16F Saigon Tower  
29 Le Duan Street, District 1  
Ho Chi Minh City, Vietnam  
Phone: +84 (0) 8 - 8 23 62 97  
Fax: +84 (0) 8 - 8 23 62 88  
E-mail: flender@hcm.vnn.vn

## A U S T R A L I A

Flender (Australia) Pty. Ltd.  
9 Nello Place, P.O. Box 6047  
Wetherill Park  
N.S.W. 2164, Sydney  
Phone: +61 (0) 2 - 97 56 23 22  
Fax: +61 (0) 2 - 97 56 48 92, 97 56 14 92  
E-mail: sales@flender.com.au  
www.flender.com.au

SALES OFFICES:  
Flender (Australia) Pty. Ltd.  
Suite 3, 261 Centre Rd.  
Bentleigh, VIC 3204 Melbourne  
Phone: +61 (0) 3 - 95 57 08 11  
Fax: +61 (0) 3 - 95 57 08 22  
E-mail: sales@flender.com.au

Flender (Australia) Pty. Ltd.  
Suite 5, 1407 Logan Rd.  
Mt. Gravatt  
QLD 4122, Brisbane  
Phone: +61 (0) 7 - 34 22 23 89  
Fax: +61 (0) 7 - 34 22 24 03  
E-mail: sales@flender.com.au

Flender (Australia) Pty. Ltd.  
Suite 2 403 Great Eastern Highway  
W.A. 6104, Redcliffe - Perth  
Phone: +61 (0) 8 - 94 77 41 66  
Fax: +61 (0) 8 - 94 77 65 11  
E-mail: sales@flender.com.au

## NEW ZEALAND

Please refer to Flender (Australia) Pty. Ltd.  
9 Nello Place, P.O. Box 6047  
Wetherill Park  
N.S.W. 2164, Sydney  
Phone: +61 (0) 2 - 97 56 23 22  
Fax: +61 (0) 2 - 97 56 48 92  
E-mail: sales@flender.com.au



## 12. Oświadczenie producenta

### Oświadczenie producenta

w myśl wytycznych Unii Europejskiej dotyczących maszyn 98/37/EG załącznik I I B

Niniejszym oświadczamy, że opisane w niniejszej instrukcji eksploatacji

### Agregat doprowadzania oleju typ konstrukcyjny **OWGD** wielkość 1 do 10

są przeznaczone do zabudowania w maszynie, a ich uruchomienie jest niedopuszczalne tak długo, aż potwierdzone zostanie, że maszyna, w której zabudowano te części składowe spełnia wymagania wytycznych Unii Europejskiej (wydanie oryginalne 98/37/EG wraz z późniejszymi zmianami).

Niniejsze oświadczenie uwzględnia wszystkie normy zharmonizowane mające zastosowanie do naszych produktów, opublikowane przez komisję Unii Europejskiej w Dzienniku Urzędowym Unii Europejskiej.



Bocholt, 1998-05-20

\_\_\_\_\_  
Podpis (osoby odpowiedzialnej za produkt)