

# SIEMENS

**SIRIUS**  
**Softstart 3RW40**  
**Soft starter 3RW40**

**3RW40 2**  
**3RW40 3**  
**3RW40 4**




**EN/IEC 60947-4-2**

<b>PL</b>	<b>Softstart 3RW40</b> Instrukcja obsługi – Nr zamówieniowy: 3ZX1012-0RW40-2DA1 Rysunki	Strona 2 - 4 8 - 11
<b>EN</b>	<b>Soft starter 3RW40</b> Operating Instructions — Order No.: 3ZX1012-0RW40-2DA1 Graphics	Page 5 - 7 8 - 11

<b>Technical Assistance:</b> Telephone: +49 (0) 911-895-5900 (8 <sup>00</sup> - 17 <sup>00</sup> CET) Fax: +49 (0) 911-895-5907 E-mail: <a href="mailto:technical-assistance@siemens.com">technical-assistance@siemens.com</a> Internet: <a href="http://www.siemens.de/lowvoltage/technical-assistance">www.siemens.de/lowvoltage/technical-assistance</a>
<b>Technical Support:</b> Telephone: +49 (0) 180 50 50 222

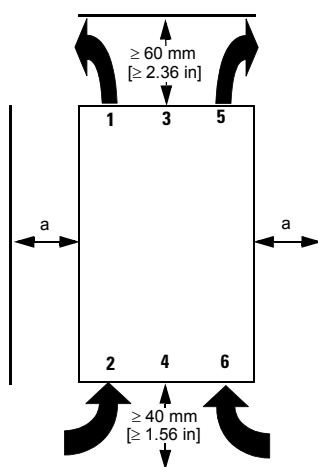
Przeczytaj i zrozum poniższą instrukcję przed montażem, uruchomieniem i eksploatacją.

	<b>⚠ NIEBEZPIECZEŃSTWO</b>	<b>OSTROŻNIE</b>
	<p><b>Niebezpieczne napięcie</b> Może spowodować śmierć lub poważne obrażenia. Wyłączyć zasilanie przed pracą na urządzeniu.</p>	<p>Niezawodne funkcjonowanie urządzenia jest zapewnione tylko z autoryzowanymi komponentami.</p>

**NIEBEZPIECZEŃSTWO**

**Niebezpieczne napięcie. Może spowodować śmierć lub poważne obrażenia.**  
Aby uniknąć porażenia prądem elektrycznym lub poparzenia, nie dotykać zacisków aparatu, kiedy napięcie jest podane na urządzeniu. Zaciski wyjściowe są pod napięciem nawet wtedy, kiedy urządzenie jest wyłączone.

### Zabudowa (gęste ustawienie komponentów patrz 'Podręcznik układów łagodnego rozruchu')



#### UWAGA

Zostawić wystarczająco dużo wolnej przestrzeni, aby zapewnić swobodną cyrkulację powietrza z dołu do góry, wykorzystywanego do chłodzenia urządzenia.

#### OSTROŻNIE

##### Ryzyko szkód rzeczowych

Sprawdzić, czy ciecz, kurz lub przewodzące materiały nie mogą dostać się do „soft startu”.

a) 3RW40 2: 15 mm [0.59 in]  
3RW40 3; 3RW40 4: 30 mm [1.18 in]

### Nastawy prądu silnika

Dozwolona nastawa prądu silnika zależy od Class w temperaturze otoczenia 40°C.

	$I_e$ [A]	$I_{min}$ [A]	$I_{max}$ [A] CLASS 10	$I_{max}$ [A] CLASS 15	$I_{max}$ [A] CLASS 20
3RW40 24-...	12,5	5	12,5	11	10
3RW40 26-...	25,3	10	25,3	23	21
3RW40 27-...	32,2	17	32,2	30	27
3RW40 28-...	38	23	38	34	31
3RW40 36-...	45	22,5	45	42	38
3RW40 37-...	63	25,5	63	50	46
3RW40 38-...	72	34,5	72	56	50
3RW40 46-...	80	42,5	80	70	64
3RW40 47-...	106	46	106	84	77

### Programowanie ON/RUN wyjścia 13/14 (ustawienia fabryczne: ON) (Część wykresu, rys. 3)

- Uruchom programowanie:** (W urządzeniu 3RW40 2 zdjąć pokrywę, jak pokazano na rysunku 2). Nacisnąć przycisk 'RESET MODE' (2) dłużej niż 2 sekundy, aż dioda LED 'DEVICE' zaświeci się na zielono. Przycisk 'RESET MODE' (2) trzymać wciśnięty i dodatkowo nacisnąć przycisk 'RESET/TEST' (1) dłużej niż 1 sek., aż zaświeci się dioda LED 'DEVICE' (5) kolorem czerwonym.
- Wyświetl tryb:** dioda LED 'STATE/BYPASSED/FAILURE' (6) miga światłem zielonym: tryb ON. Dioda LED 'STATE/BYPASSED/FAILURE' (6) świeci się na zielono: tryb RUN.
- Zmień tryb:** Nacisnąć przycisk 'RESET MODE' (2).
- Zakończ programowanie i zapisz ustawienia:** Nacisnąć przycisk 'RESET/TEST' (1) przez dłużej niż 1 sekundę, aż zapali się dioda LED 'DEVICE' (5) na zielono.

# Instrukcja szybkiego uruchomienia

## Przyłącze termistorowe (tylko dla 3RW40.-.TB0.)

- Przyłącze Thermoclik zgodnie z rys. 6.3 (usunąć mostek drutowy)
- Przyłącze PTC typ A zgodnie z rys. 6.4 (usunąć mostek drutowy)



### OSTROŻNIE

**Ryzyko szkód rzeczowych!**  
Podłączenie do nie przyporządkowanych zacisków jest niedopuszczalne.

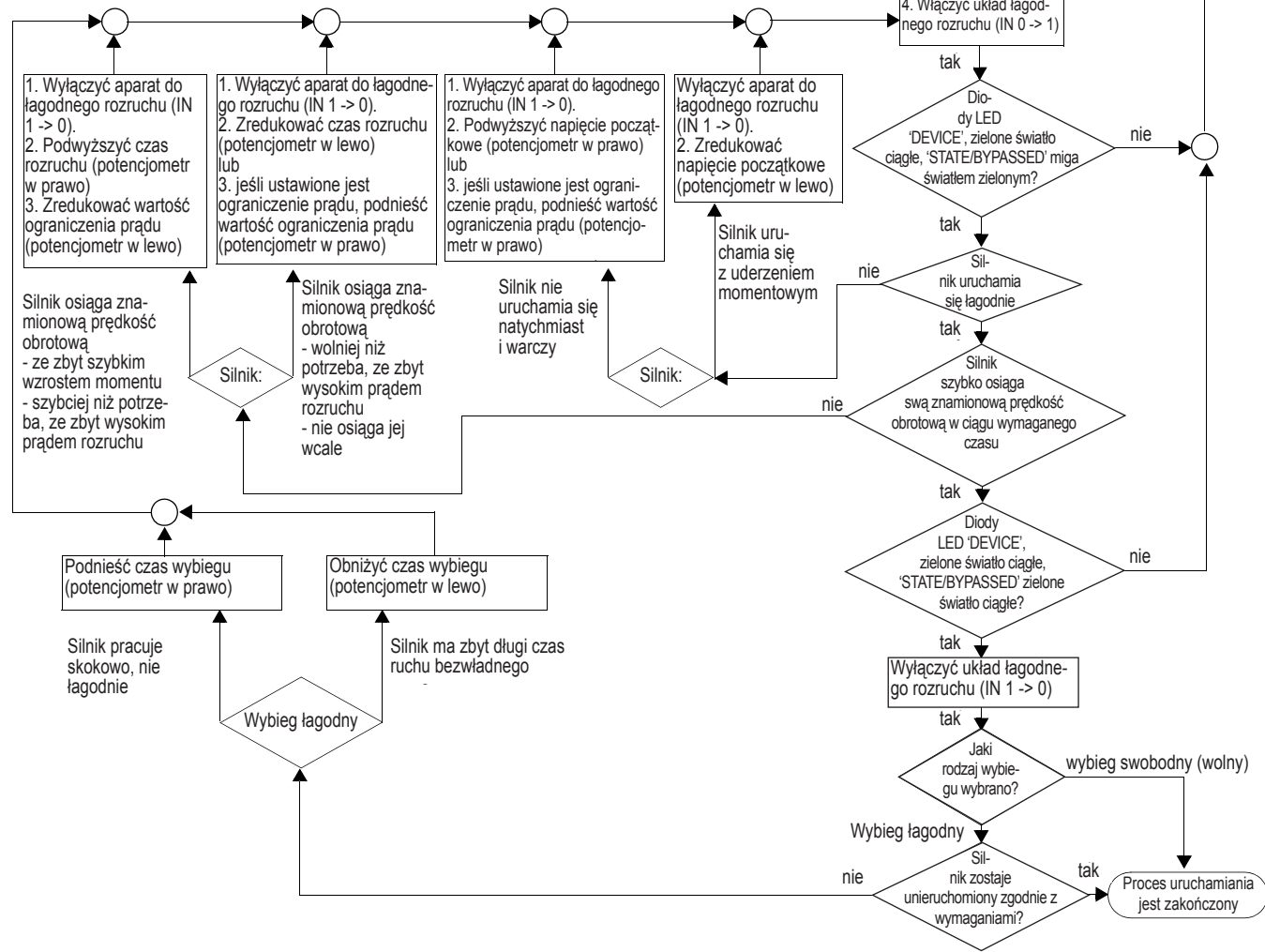
Propozycja ustawień	Parametry rozruchu			Parametry wybiegu
Aplikacja	Napięcie początkowe [%]	Czas rozruchu [s]	Wartość ograniczenia prądu	Czas wybiegu [s]
Taśma transportowa	70	10	5 x I <sub>e</sub>	5
Przenośnik rolkowy	60	10	5 x I <sub>e</sub>	5
Sprężarka	50	10	4 x I <sub>e</sub>	0
Mały wentylator	40	10	4 x I <sub>e</sub>	0
Pompa	40	10	4 x I <sub>e</sub>	10
Pompa hydrauliczna	40	10	4 x I <sub>e</sub>	0
Mieszadło	40	20	4 x I <sub>e</sub>	0
Frezarka	40	20	4 x I <sub>e</sub>	0

Szybkie uruchomienie  
3RW40 SIRIUS  
Układy łagodnego rozruchu

1. Kontrola okablowania
  - część sterująca i
  - część mocowa

2. Parametryzacja urządzenia
  - Stycznik silnikowy**
    - na I<sub>n</sub> nastawić prąd znamionowy silnika napędowego
    - na wyłączniku CLASS nastawić wymaganą klasę odłączania
  - Funkcja łagodnego rozruchu**
    - wartość ograniczenia prądu (x I<sub>e</sub>)
    - czas rozruchu (s)
    - napięcie początkowe (%)
    - czas wybiegu (s)
 ustawić na pożądane wartości (patrz tabela 'Propozycja ustawień')

3. Sprawdzić i podłączyć napięcia w obwodzie sterowania i obwodzie głównym
  - W oparciu o wyświetlenie LED i tabelę statusową ustalić i usunąć przyczynę błędu (patrz strona 4)



## Przegląd wyświetleń

		Wyświetlenia LED 3RW40				Zestyki pomocnicze			
		Stycznik silnikowy		Stycznik silnikowy					
3RW40		DEVICE (rd/gn/ylw)	STATE / BYPASSED / FAILURE (gn/rd)	OVERLOAD (rd)	RESET MODE (ylw/gn)	13 14 (ON)	13 14 (RUN)	24 23 (BYPASSED)	96 95 98 FAILURE / OVERLOAD
$U_s = 0$		●	●	●	●				
Stan pracy	IN								
Wyłączony	0		●	●					
Rozruch	1			●					
Zbocznikowany	1			●					
Wybieg	0			●					
Ostrzeżenia									
le-Class zła nastawa					●				
Rozruch wstrzymany, aparat za ciepły			●	●					
Błąd									
Nieodpowiednie napięcie zasilające		●		●					
le-Class zła nastawa i IN (0 -> 1)									
Odlączenie ochrony silnika Przekaznik przeciążeniowy/termistor			●						
Termistorowa ochrona silnika Zerwanie kabla/zwarcie			●						
Przeciążenie termiczne				●					
- brak napięcia zasilania - brak fazy, brak obciążenia				●					
Błędy sprzętu									
				●					
Funkcja testowa									
<sup>1)</sup> TEST t > 5 s nacisnąć			●		●				
RESET MODE (nacisnąć w celu zmiany)									
Manual Reset					●				
Auto Reset									
Błędy sprzętu									

Wyświetlenia diod LED				gn	ylw	rd	1) Test odłączania ochrony silnika
				=	=	=	
wył.	wł.	miga	pulsuje	zielony	żółty	czerwony	

**OSTRZEŻENIE**
**Automatyczne ponowne uruchomienie silnika.**

Może spowodować śmierć, poważne obrażenia lub uszkodzenie mienia.

Nie używać trybu automatycznego resetu, kiedy nieoczekiwane automatyczne uruchomienie silnika może wystąpić i spowodować obrażenia lub uszkodzenia urządzeń.

Komenda startu (np. Z PLC) musi być anulowana, zanim komenda Resetu zostanie wydana. Automatyczne ponowne uruchomienie jest wykonywane po komendzie Reset, kiedy komenda Start jest wciąż aktywna. Dotyczy to szczególnie przypadku zadziałania zabezpieczenia. Z powodów bezpieczeństwa jest zalecane połączenie wyjść błędów (zaciski 95 i 96) do kontrolera.

Read and understand these instructions before installing, operating, or maintaining the equipment.

**⚠ DANGER**

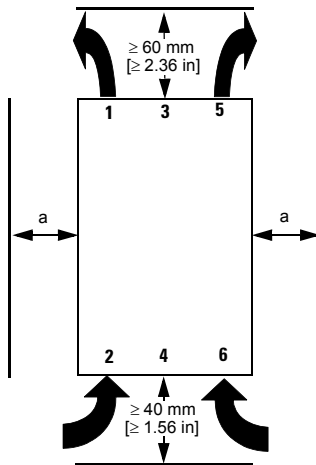
**Hazardous voltage.**  
Will cause death or serious injury.  
Disconnect power before working on equipment.

**CAUTION**

Reliable functioning of the equipment is only ensured with certified components.

**DANGER****Dangerous voltage. Danger to life or danger of serious injury.**

The terminals of the motor control device must not be touched when it is connected to a voltage in order to prevent electrical shocks or burning. The output terminals of the motor control device are connected to a voltage even when it is in the OFF state.

**Stand-alone installation spacings (see soft starter manual for side-by-side installation)**

a) 3RW40 2: 15 mm [0.59 in]  
3RW40 3; 3RW40 4: 30 mm [1.18 in]

**NOTICE**

Please adhere to the specified spacings when installing the device so that sufficient air can circulate for ventilation. The unit is ventilated from bottom to top.

**CAUTION**

**Risk of damage to property.**  
Ensure that no liquids, dust or conductive parts enter the soft starter.

**Setpoint values for motor current**

Permitted setpoint values for the motor current, dependent on the CLASS setting at 40 °C ambient temperature

	$I_e$ [A]	$I_{min}$ [A]	$I_{max}$ [A] CLASS 10	$I_{max}$ [A] CLASS 15	$I_{max}$ [A] CLASS 20
3RW40 24-...	12.5	5	12.5	11	10
3RW40 26-...	25.3	10	25.3	23	21
3RW40 27-...	32.2	17	32.2	30	27
3RW40 28-...	38	23	38	34	31
3RW40 36-...	45	22.5	45	42	38
3RW40 37-...	63	25.5	63	50	46
3RW40 38-...	72	34.5	72	56	50
3RW40 46-...	80	42.5	80	70	64
3RW40 47-...	106	46	106	84	77

**Programming the ON/RUN output 13/14 (factory setting: ON) (Fig. 3 in graphics section)**

- Start programming mode:** (For the 3RW40 2 device, remove the cover as shown in Figure 2.) Press and hold the "RESET MODE" button (2) for longer than 2 seconds until the LED "DEVICE" (5) flickers green. While pushing the "RESET MODE" button (2), press the "RESET/TEST" button (1) for longer than 1 second until the LED "DEVICE" (5) on the device lights up red.
- Display mode:** LED "STATE/BYPASSED/FAILURE" (6) flashes green: ON mode. LED "STATE/BYPASSED/FAILURE" (6) flickers green: RUN mode.
- Change mode:** Press the "RESET MODE" (2) button.
- Exit programming mode and save settings:** Press and hold the "RESET/TEST" button (1) for longer than 1 second until the LED "DEVICE" (5) lights up green.

# Quick commissioning instructions

## Thermistor connection (3RW40.-TB0. only)

- Thermoclick connection according to Fig. 6.3 (remove jumper)
- PTC connection type A according to Fig. 6.4

English

**CAUTION**

**Risk of damage to property!**  
Connection to an unassigned terminal is not permitted.

Suggested setting	Startup parameters			Stopping parameters
	Start voltage %	Startup time s	Current limit value	Stopping time s
<b>Application</b>				
Conveyor belt	70	10	5 x I <sub>e</sub>	5
Roller conveyor	60	10	5 x I <sub>e</sub>	5
Compressor	50	10	4 x I <sub>e</sub>	0
Small fan	40	10	4 x I <sub>e</sub>	0
Pumps	40	10	4 x I <sub>e</sub>	10
Hydraulic pump	40	10	4 x I <sub>e</sub>	0
Stirrers	40	20	4 x I <sub>e</sub>	0
Milling machines	40	20	4 x I <sub>e</sub>	0

Quick commissioning of the 3RW40 SIRIUS soft starter

1. Wiring control  
- Control part and  
- Performance part

2. Configure device

**Motor protection**

- Set the rated motor current of the device using the I<sub>e</sub> controller
- Set required switch-off class with the CLASS switch.

**Set the soft start function**

- Current limit value (x I<sub>e</sub>)
- Startup time (s)
- Start voltage (%)
- Stopping time (s)

to the desired value (see table for suggested settings).

3. Check and connect the voltages in the control and main circuits.

Determine and rectify the cause of the fault using the LED display and the status table (see Page 7).

"DEVICE" LED cont. green light, are the other LEDs off?

Yes

No

4. Switch soft starter on (IN 0 -> 1)

LEDs: "DEVICE" cont. green light, "STATE/BYPASSED" flashing green?

Yes

No

Does the motor start softly?

Yes

No

Does the motor reach its nominal rotational speed quickly and within the desired time?

Yes

No

LEDs: "DEVICE" cont. green light, "STATE/BYPASSED" green cont. light?

Yes

No

Switch soft starter off (IN 1 -> 0)

Which type of stopping has been selected?

Coasting down

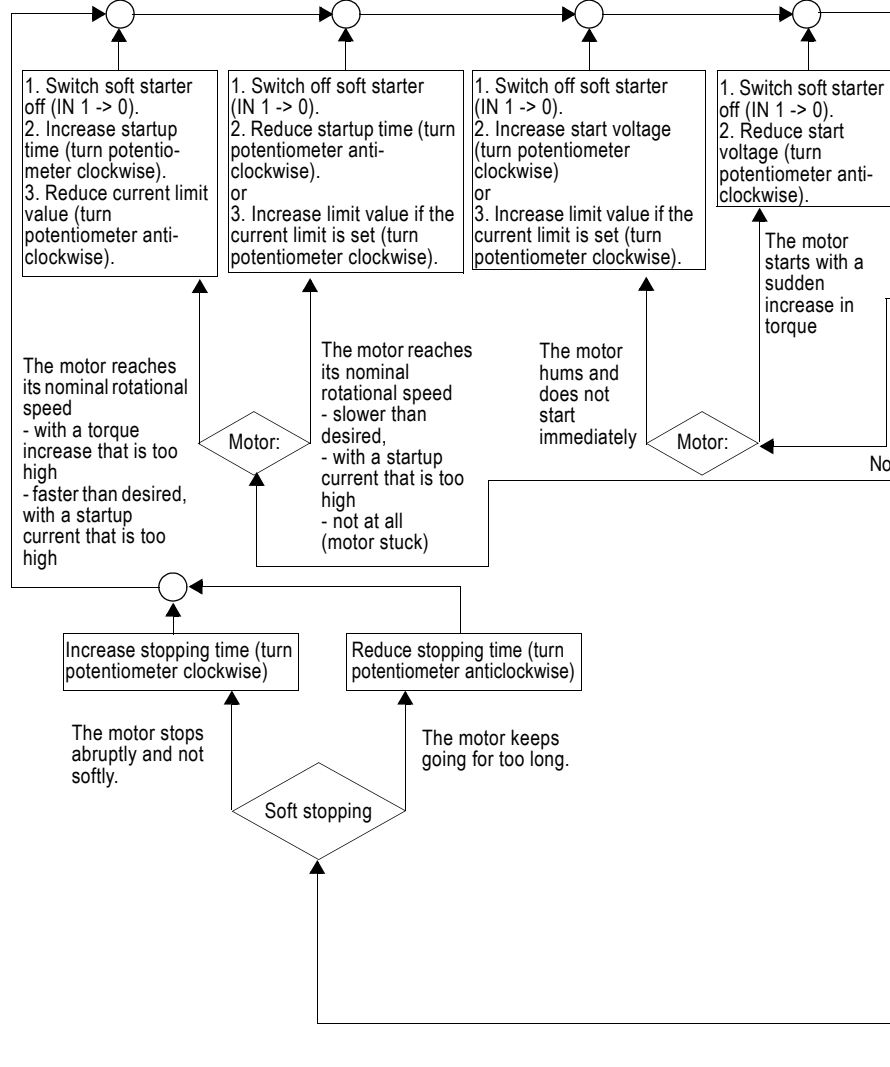
Soft stopping

Motor reaches stationary state as desired?

Yes

No

End of commissioning



## Display overview

		LED displays on 3RW40				Auxiliary contacts			
		Soft starter		Motor protection					
3RW40		DEVICE (rd/gn/ylw)	STATE / BYPASSED / FAILURE (gn/rd)	OVERLOAD (rd)	RESET MODE (ylw/gn)	13 14 (ON)	13 14 (RUN)	24 23 (BYPASSED)	96 95 98 FAILURE / OVERLOAD
$U_s = 0$		●	●	●	●				
Operating state	IN								
OFF	0	gn	●	●					
Start-up	1	gn	gn	●					
Bypassed	1	gn	gn	●					
Run-out	0	gn	gn	●					
Warning									
le / class setting invalid		gn	gn /  gn						
Start-up locked, device too warm		ylw	●	●					
Error									
Supply voltage electronics invalid		●	rd	●					
Invalid le / class setting and IN (0 -> 1)		gn	rd						
Motor protection switch-off Overload relay / thermistor		gn	●						
Thermistor motor protection Wire break / short circuit		gn	●						
Thermal overload device		ylw	rd	●					
- Missing load voltage - Phase failure, no load		gn	rd	●					
Device fault		rd	rd	●					
Test function									
<sup>1)</sup> Press TEST for t > 5 s		gn	●	rd	●				
RESET MODE (press to change)									
Manual Reset					●				
Auto Reset					ylw				
Remote Reset See Fig. 6.2					gn				

LED display				gn	ylw	rd	<sup>1)</sup> Motor protection shutdown test
				=	=	=	
OFF	ON	flashing	flickering	green	yellow	red	

### ⚠ WARNING



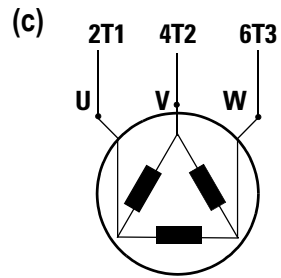
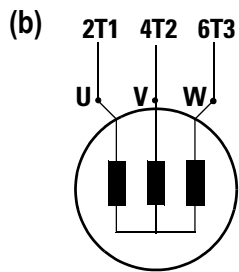
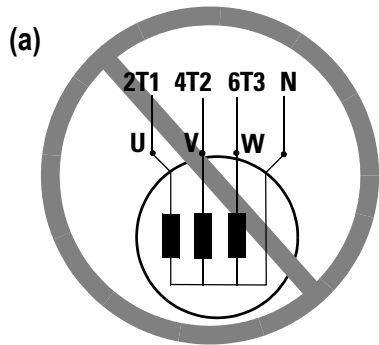
#### Automatic restart.

**May result in death, serious injury or damage to property.**

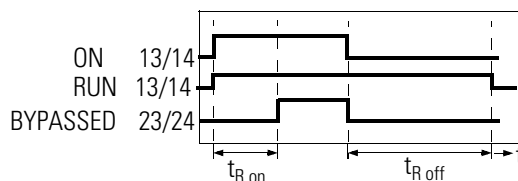
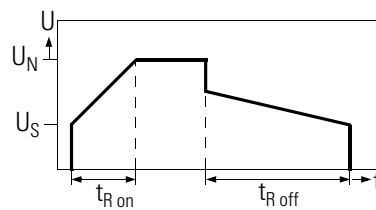
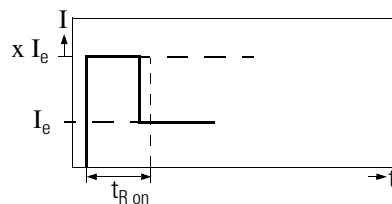
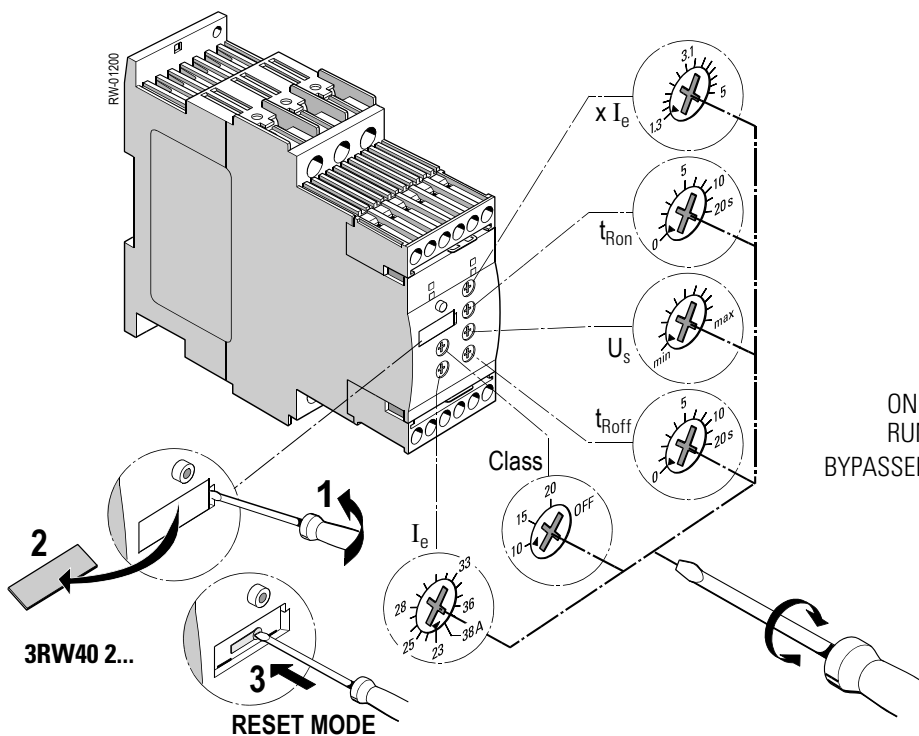
The automatic reset mode (RESET MODE) must not be used in applications where an unexpected restart of the motor after the recovery time has elapsed may lead to personal injury or damage to property.

The start command (e.g. by the PLC) must be reset before a reset command, since an automatic restart is executed when a start command is pending after the reset command. This especially applies to motor protection tripping. For safety reasons we recommend you integrate the group fault output (terminals 95 and 96) into the control.

1.

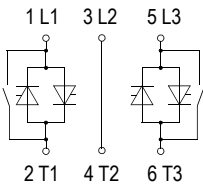


2.

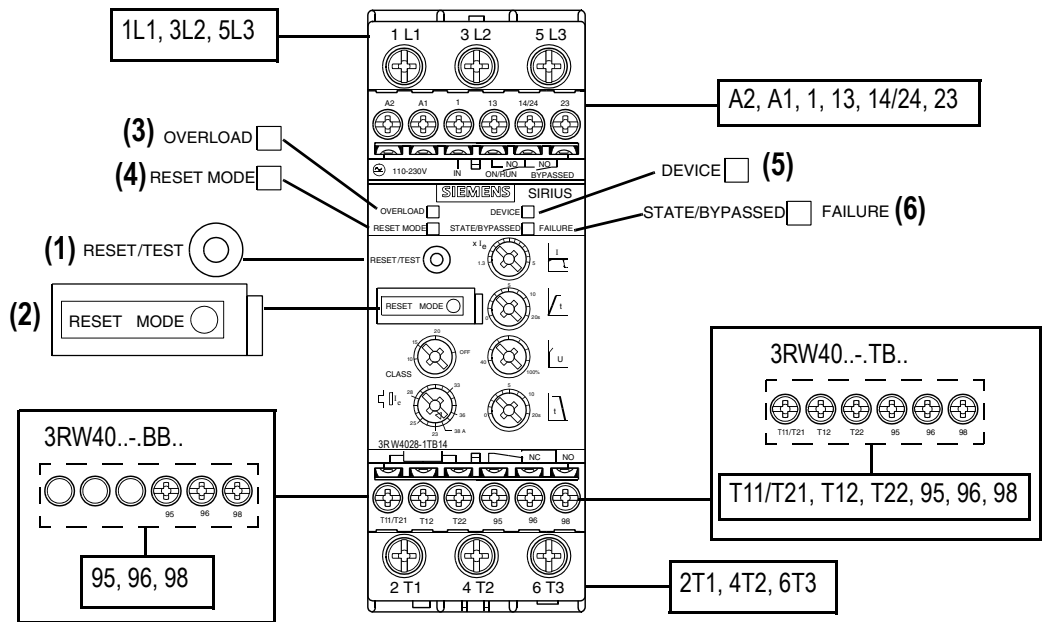




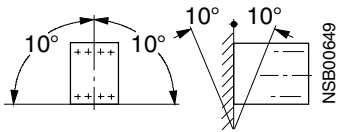
3.



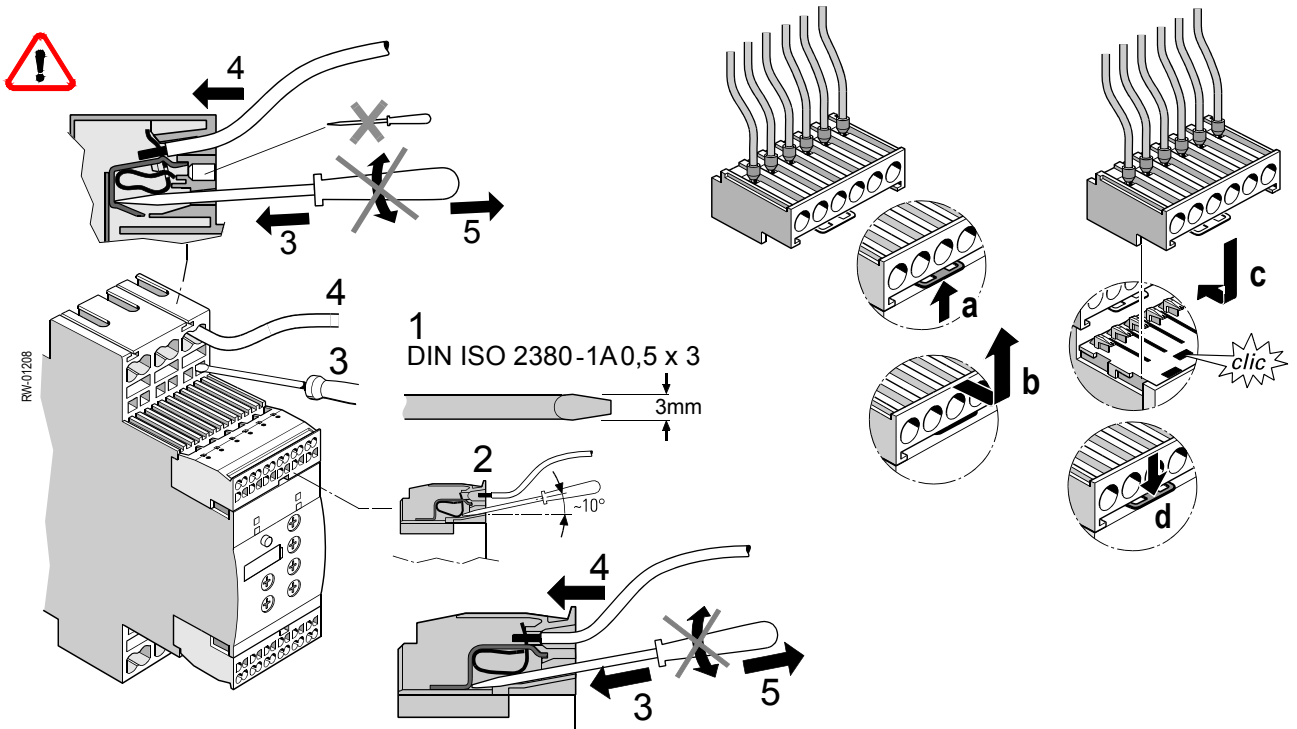
$U_g$ : 3RW40...-B0.:  $\approx 24 V \pm 20 \%$   
 3RW40...-B1.:  $\approx 110...230 V -15 \%, +10 \%$



4.

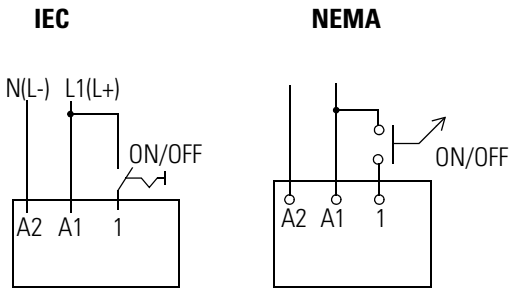


5.

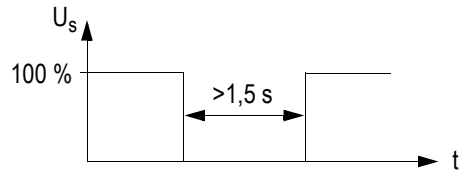
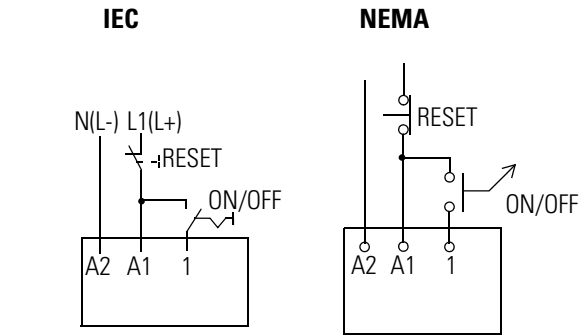


## 6.

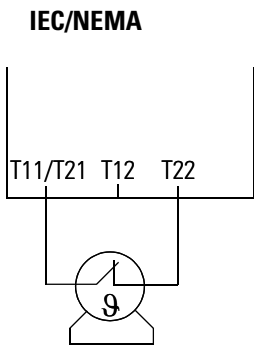
### 6.1



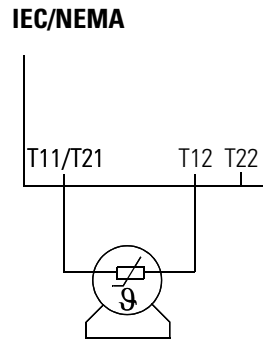
### 6.2



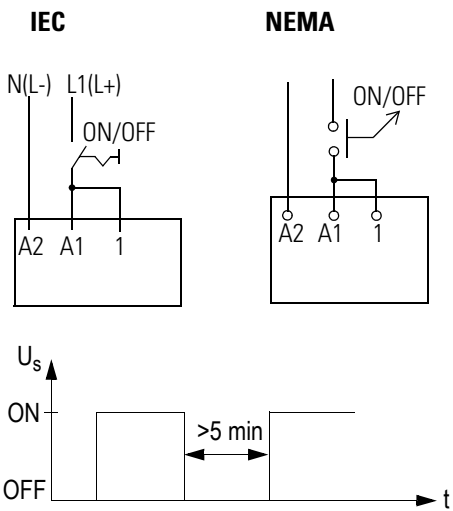
### 6.3



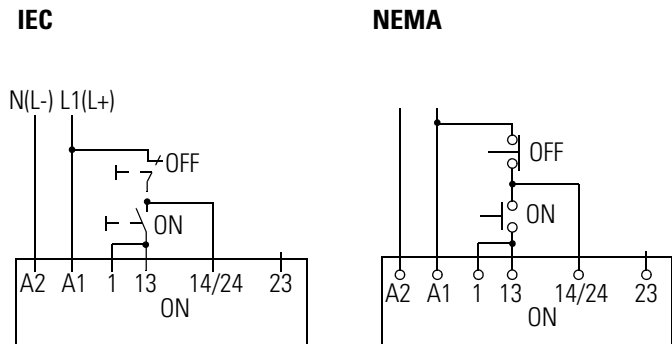
### 6.4



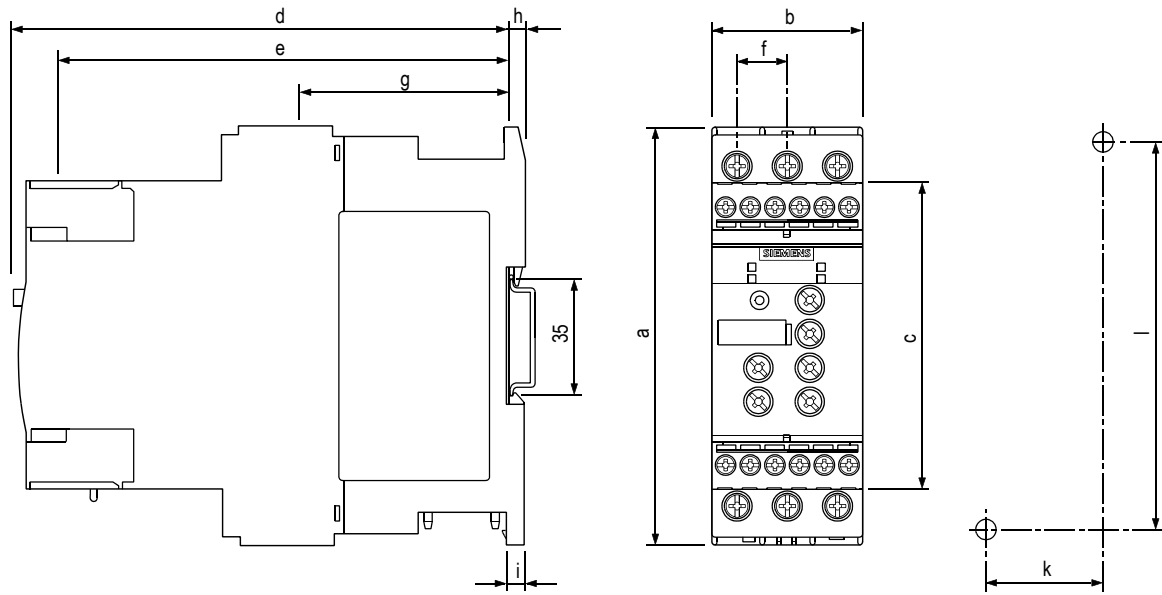
### 6.5



### 6.6



7.



	a	b	c	d	e	f	g	h	i	k	l
<b>3RW40 2</b>	125 (4.92)	45 (1.8)	92 (3.62)	149 (5.90)	126 (5.00)	14,4 (0.57)	63 (2.48)	5 (0.2)	6,5 (0.26)	35 (1.38)	115 (4.53)
<b>3RW40 3</b>	160 (6.3)	55 (2.18)	110 (4.33)	165 (6.49)	140 (5.51)	18 (0.71)	63 (2.48)	5 (0.2)	6,5 (0.26)	30 (1.18)	150 (5.91)
<b>3RW40 4</b>	170 (6.7)	70 (2.76)	110 (4.33)	183 (7.20)	158 (6.22)	22,5 (0.89)	85 (3.35)	5 (0.2)	10 (0.4)	60 (2.36)	160 (6.3)

mm (inch)