

flender couplings

ARPEX



Turbokupplungen
High Performance Couplings

SIEMENS

Flender Couplings

Catalog MD 10.9
2006/2007



SIEMENS

Charakteristische Merkmale
Characteristic Features

Page
2

Kupplungsbauarten
Coupling Designs

3

Lamellen, FEM
Discs, FEM

4

Konische Lamellenpaketverschraubung
Conical Disc Pack Bolt Connection

5

Abmessungen für Bauart BVB
Dimensions for Type BVB
Technische Daten für Bauart BVB
Technical Data for Type BVB

6

Abmessungen für Bauart MHM
Dimensions for Type MHM
Technische Daten für Bauart MHM
Technical Data for Type MHM

8

Axial- und Winkelversatz
Axial- and Angular Misalignment

10

Technische Hinweise
Technical Information
Auslegung und Berechnungsbeispiel
Selection and Calculation Example

11

ARPEX - Produktübersicht
Survey of ARPEX Products

14

Willkommen bei Automation and Drives

Willkommen in der Welt der vollständigen Integration mechanischer und elektrischer Antriebssysteme und -komponenten.

In allen Branchen und Applikationen der Industrie und der Rohstoffgewinnung sind Flender-Kupplungen führend in Technologie, Qualität und Marktnähe. Totally Integrated Automation – unser durchgängiges Spektrum an Produkten, Systemen und Lösungen wird nun um diese Antriebssysteme erweitert.

Nutzen Sie die Einsparpotentiale, die Ihnen ein globaler Partner bieten kann. Tauchen Sie mit den Flender-Produkten ein in die Welt von Totally Integrated Automation.



Welcome to Automation and Drives

Welcome to the world of the totally integrated mechanical and electrical drive systems and components!

In all industry sectors, for all industrial applications and the winning of raw materials Flender couplings are leading in technology, quality and market orientation. Totally Integrated Automation – our integrated range of products, systems and solutions is now being expanded to include these drive systems.

Utilize the savings potential which a global partner can offer you. Enter the world of Totally Integrated Automation with Flender products.



ARPEX-Turbokupplungen wurden für den Einsatz in sehr anspruchsvollen Antriebssystemen der Energietechnik, der petrochemischen Industrie und in Schiffsantrieben entwickelt.

ARPEX-Turbokupplungen können in allen hochtourigen Anwendungen eingesetzt werden, wo eine zuverlässige Drehmomentübertragung bei gleichzeitiger Wellenverlagerung verlangt wird.

Einsatzgebiete

- ▶ Generatoranlagen
- ▶ Gas- und Dampfturbinen
- ▶ Turbokompressoren
- ▶ Kesselspeisepumpen
- ▶ Schiffsantriebe
- ▶ Prüfstände

Vorteile

- ▶ Keine Schmierung erforderlich
- ▶ Lamellenpakete mit patentierter, formschlüssiger Konusverschraubung. Daraus resultiert eine spielfreie Drehmomentübertragung.
- ▶ Erfüllt die Anforderungen der API 671
- ▶ Einfache Montage durch werkseitig montierte Halbkupplungen bzw. Übertragungseinheiten
- ▶ Kompakte, gewichtsoptimierte Ausführung
- ▶ Geringe Rückstellkräfte
- ▶ Hohe Wuchtgüte

Leistungsbereiche

Baureihe ART-6

Kupplungs-Nenn Drehmoment $T_{KN} = 1.000$ bis 42.000 Nm

6-eck Lamellenpaket

Zul. Winkelversatz = $0,35^\circ$

Die Baureihe ART-6 ermöglicht die größten radialen und axialen Wellenversätze aufgrund der hohen Flexibilität des 6-eck Lamellenpakets. Somit eignet sich diese Baureihe ideal für Anwendungen mit großen Wärmeausdehnungen (Axialversatz), bei minimal auf die Lager wirkenden Rückstellkräften.

Baureihe ART-8

Kupplungs-Nenn Drehmoment $T_{KN} = 5.700$ bis 416.000 Nm

8-eck Lamellenpaket

Zul. Winkelversatz = $0,25^\circ$

Die Baureihe ART-8 kombiniert hohe Drehmomentkapazität mit hoher Flexibilität. Deshalb wird diese Baureihe für die meisten hochtourigen Anwendungen bevorzugt.

Baureihe ART-10

Kupplungs-Nenn Drehmoment $T_{KN} = 26.800$ bis 535.000 Nm

10-eck Lamellenpaket

Zul. Winkelversatz = $0,16^\circ$

Die Baureihe ART-10 ermöglicht die größte Drehmomentkapazität bei kleineren Wellenverlagerungen. Deshalb wird diese Baureihe bei Anwendungen mit hohen Stoßmomenten und kleineren Verlagerungsanforderungen eingesetzt.

ARPEX-High Performance Couplings were designed for very demanding drive system applications in the energy and petrochemical industry and marine propulsion drives.

ARPEX-High Performance Couplings are used for all high speed purposes where reliable power transmission is required even with unavoidable shaft misalignment.

Applications

- ▶ Generator sets
- ▶ Gas and steam turbines
- ▶ Turbo compressor machinery
- ▶ Boiler feed pumps
- ▶ Marine propulsion drives
- ▶ Development test stands

Advantages

- ▶ No lubrication required
- ▶ Disc packs with patented, form-closed conical bolt connection. This results in a backlash-free torque transmission.
- ▶ Meets the requirements of API 671
- ▶ Easy to install with factory assembled half couplings and transmission units
- ▶ Reduced moment configuration
- ▶ Low restoring forces
- ▶ High balancing quality

Ranges of capacity

Series ART-6

Coupling torque $T_{KN} = 1.000$ to 42.000 Nm

Hexagonal disc pack

Perm. angular misalignment = $0,35^\circ$

The series ART-6 allows the most radial and axial shaft misalignment due to the high flexibility of the hexagonal disc design. Thus this series is ideal for applications where high thermal growth (axial offset) occur with a minimum of restoring forces on bearings.

Series ART-8

Coupling torque $T_{KN} = 5.700$ to 416.000 Nm

Octagonal disc pack

Perm. angular misalignment = $0,25^\circ$

The series ART-8 combines high torque capacity with high flexibility. Therefore this series is the preferred one for the most high speed applications.

Series ART-10

Coupling torque $T_{KN} = 26.800$ to 535.000 Nm

Decagonal disc pack

Perm. angular misalignment = $0,16^\circ$

The series ART-10 allows higher torque capacity with smaller shaft misalignment. Thus this series is used for application with high peak torques and lower misalignment requirements.

Bauarten der ARPEX-Turbokupplungen

ARPEX-Turbokupplungen sind in zwei Standard-Bauarten lieferbar. Die kompakte Ausführung BVB ergibt kleinstmögliche Momentbelastungen der Anschlußwellen. Ausführung MHM ermöglicht größere Wellendurchmesser. Flanschanschlüsse sind ebenfalls nach Kundenanforderung lieferbar. Die Kupplungen wurden entwickelt, um gleichzeitig eine Optimierung von Gewicht und Drehmomentkapazität zu erreichen.

Die für die Turbokupplung verwendeten Werkstoffe wurden sorgfältig ausgewählt. Naben, Flansche, Hülsen und Lamellenpaketverschraubungen sind aus hochwertigem Vergütungsstahl. Die Lamellen, welche hohe Flexibilität mit hoher Drehmomentkapazität verbinden, sind aus rostfreiem Federstahl. Die taillierte Form der Lamellen ermöglicht eine gleichmäßige Spannungsverteilung. Die Rückstellkräfte auf die Lager der gekoppelten Maschinen werden minimal gehalten.

Die Lamellenpaketverschraubung ist eine patentierte Konusausführung (mehr Details auf Seite 5). Dadurch ist die Drehmomentübertragung formschlüssig.

Die Zwischenhülsen sind ohne Versetzen der An- und Abtriebswelle radial ausbaubar.

Die Kupplungsausführung erfüllt alle Anforderungen der API 671. Die Werkstoffe entsprechen jedoch den europäischen Normen; Schrauben und Muttern haben metrische Gewinde.

ARPEX-High Performance Coupling Designs

The ARPEX-High Performance Coupling is available in two standard types. The compact configuration of type BVB results in a reduced moments coupling. Type MHM allows larger shaft diameters.

According to the requirements of the customer flange connections are available too.

The couplings were designed to give an optimum weight and high load capacity at the same time.

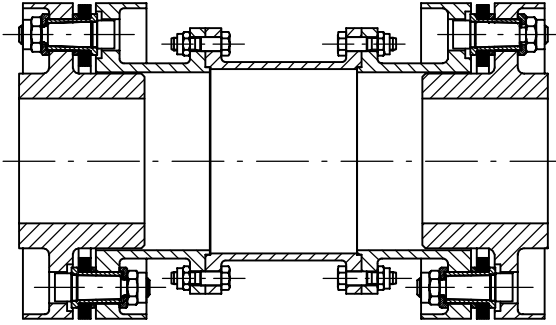
The materials used for the high performance coupling have been carefully chosen. Hubs, flanges, spacers and disc pack bolt connections are from heat-treated alloy steel. The discs, which provide high flexibility with high torque capacity, are from stainless spring steel. The scalloped shape of the discs leads to a uniform stress distribution. The reaction forces on the bearings of the connected machines are kept to a minimum.

The disc pack bolt connection is a patented conical design (more details on page 5). Therefore the torque is transmitted form-closed.

The spacers can be removed radially without shifting connected machines.

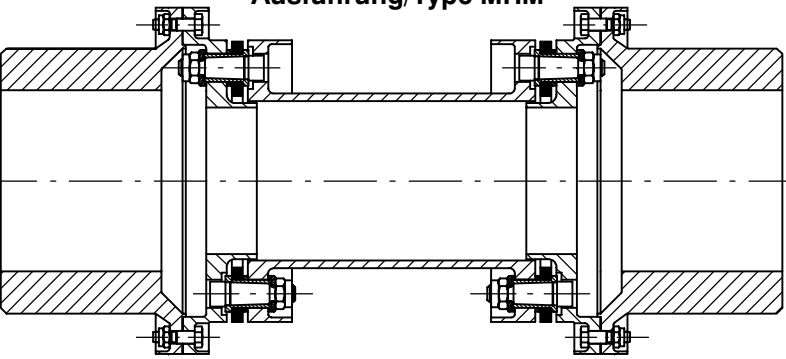
The coupling design meets all requirements of the API 671. However the materials refer to European standards; the nuts and bolts have metric threads.

Ausführung/Type BVB



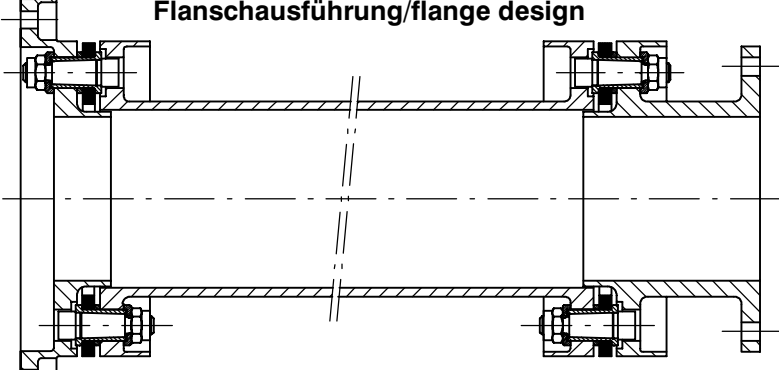
- ▶ **Kompakte, gewichtsoptimierte Ausführung**
Reduced moment configuration
- ▶ **Ventilationsarme Ausführung**
Reduced windage design
- ▶ **Variable Hülsenlänge**
Variable spacer length
- ▶ **Ideal für Antriebe Turbine - Kompressor**
Ideal on turbine compressor drives
- ▶ **Einfache Montage**
Easy to install

Ausführung/Type MHM



- ▶ **Naben für große Bohrungsdurchmesser**
Hubs for large bore capacity
- ▶ **Ventilationsarme Ausführung**
Reduced windage design
- ▶ **Variable Hülsenlänge**
Variable spacer length
- ▶ **Ideal für E-Motoren oder Generatorantriebe**
Ideal on electric motor or generator drives
- ▶ **Einfache Montage**
Easy to install

Flanschausführung/flange design



- ▶ **Flanschausführungen der Typen BVB und MHM sind alternativ lieferbar**
Flange design of type BVB and MHM is available alternative
- ▶ **Flanschanschlußmaße werden nach Kundenanforderung ausgelegt**
Flange dimensions will be lay out acc. to the customers requirements

Lamellen

Die Funktionsweise der ARPEX-Turbokupplung basiert auf den flexiblen Lamellenpaketen. Die Lamellenpakete verbinden eine hohe Flexibilität mit gleichzeitig hoher Drehmomentkapazität. Somit wird eine zuverlässige Drehmomentübertragung auch bei unvermeidlichen Wellenverlagerungen gewährleistet.

Die Lamellen bestehen aus hartgewalztem Federstahl. Das Material ist rostfrei und besitzt eine extrem hohe Zugfestigkeit.

Durch den Einsatz von sehr dünnen Einzellamellen treten bei Wellenverlagerungen vergleichsweise geringe Rückstellkräfte auf, was sich positiv auf die Lagerlebensdauer der gekoppelten Maschinen auswirkt.

Die taillierte Ausführung der Lamellen ermöglicht eine gleichmäßige Spannungsverteilung in den Lamellen. Zusätzlich wird das Gewicht und das Massenträgheitsmoment verringert.

Die Lamellen sind mit einem hohen Maß an Betriebssicherheit für eine unbegrenzte Lebensdauer ausgelegt.

Discs

The way of function of the ARPEX-High Performance Coupling is based on the flexible disc packs. The disc packs combine high flexibility with high torque capacity at the same time. Thus a reliable power transmission even with unavoidable shaft misalignments is guaranteed.

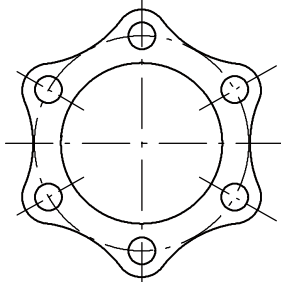
The discs consist of hard-rolled spring steel. The material is stainless and has a extreme high tensile strength.

Using flexible, thin discs results in very low restoring forces, what affects positively the bearing operating life of the coupled machines.

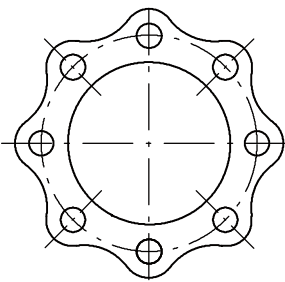
The scalloped design of the discs make a constant stress distribution possible. Additional the weight and the moment of inertia is reduced.

The discs are designed for unlimited service life with a high degree of operational safety.

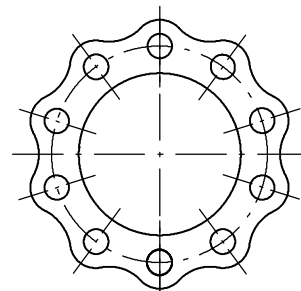
Lamellenform / Disc design



Baureihe ART-6
Series ART-6



Baureihe ART-8
Series ART-8



Baureihe ART-10
Series ART-10

Entwicklung der ARPEX-Turbokupplung

Alle Bauteile der ARPEX-Turbokupplung wurden hinsichtlich Gewicht, Steifigkeit und Spannungsverteilung mit Hilfe der Finite Elemente Methode optimiert (Bild 4.1 und 4.11).

Zur Absicherung der FEM-Ergebnisse und zur Bewertung der Lebensdauer der Bauteile im Dauer- und Zeitfestigkeitsbereich, wurden umfangreiche Versuche durchgeführt.

Development of ARPEX-High Performance Coupling

According to weight, stiffness and stress distribution any components of the ARPEX-High Performance Coupling have been optimized by using the finite elements analysis (Fig. 4.1 and 4.11).

For checking the results of FEA calculations and for valuation of the service life of the components in the field of endurance limit of stress and time strength, extensive tests have been done.

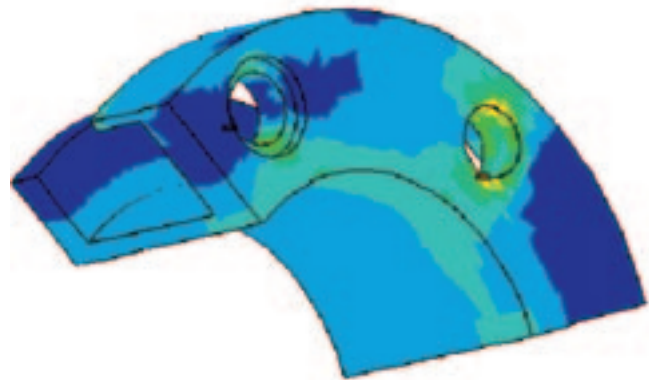


Bild 4.1: Spannungsverteilung nach Finite Elemente Methode (Flansch)
Fig. 4.1: Stress distribution acc. to finite elements analysis (flange)

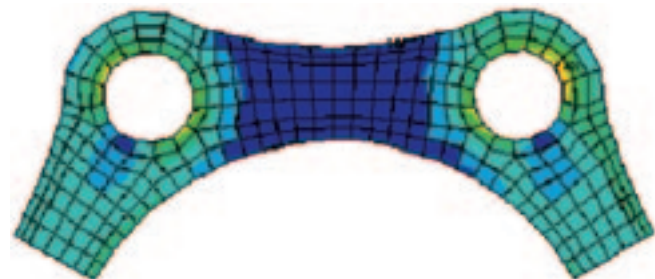
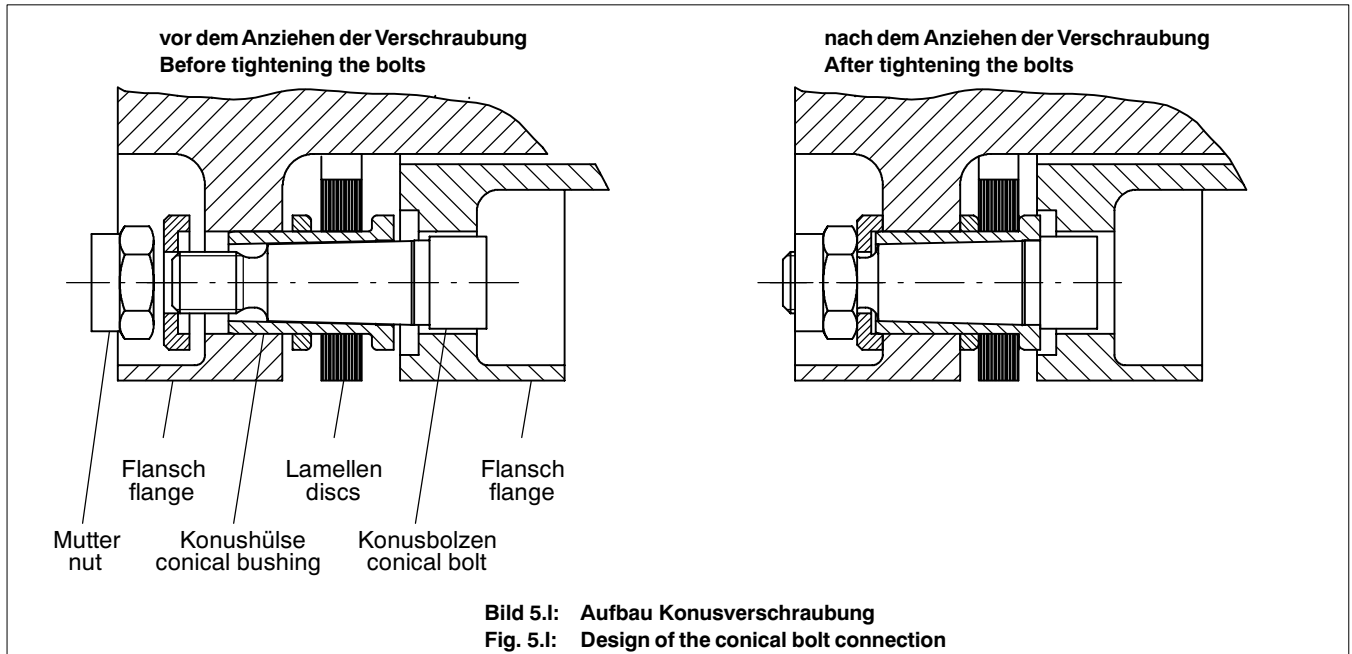


Bild 4.11: Spannungsverteilung nach Finite Elemente Methode (Lamelle)
Fig. 4.11: Stress distribution acc. to finite elements analysis (disc)

Patentierte Konusverschraubung als Lamellenpaketverschraubung

Patented conical bolt connection as disc pack bolt connection



Vorteile

► **Formschlüssige Drehmomentübertragung**

Der entscheidende Vorteil der Konusverschraubung gegenüber der Verwendung von Paßschrauben ist der echte Formschluß, der in der Lamellenpaketverschraubung entsteht. Der Formschluß wird durch die konische Ausführung der Verschraubung erreicht.

► **Wirkungsweise**

Durch Anziehen der Mutter wird der Konusbolzen in die Konuschülse gezogen, wodurch die Hülse aufgeweitet wird. Damit ist eine formschlüssige Verbindung sowohl zwischen Konusbolzen und Hülse als auch zwischen Hülse, Flansch und Lamellen garantiert.

Dies steht im Gegensatz zu typischen Lamellenpaketverschraubungen, die das Drehmoment reibschlüssig übertragen.

► **Geringeres Gewicht:**

Die Konusverschraubung hat Gewichts- und Massenträgheitsvorteile verglichen mit einer Paßschraubenverbindung, die die gleiche Drehmomentkapazität hat.

► **Zentrierung**

Die Zentriergenauigkeit durch Verwendung der Konusverschraubung ist außerordentlich hoch. Dies ermöglicht eine hohe Wuchtgüte.

► **Material**

Alle Einzelteile der Konusverschraubung sind aus hochwertigem Vergütungsstahl gefertigt.

Advantages

► **Form-closed torque transmission**

The decisive difference of the conical bolt connection compared with fitting bolts is the real form-closed connection, which occurs in the disc pack bolt connection. The form-closed connection is achieved by the conical design of the bolt connection.

► **Operation**

By tightening the nut the conical bolt is pulled into the conical bushing and the bushing is widened. Therefore a form-closed connection both between conical bolt and bushing and between bushing, flange and discs is guaranteed.

This is a contrast to typical disc pack bolt connections, which transmit the torque tensionally connected.

► **Lower weight:**

The conical bolt connection has weight and inertia advantages compared with fitted bolt connections, which have the same torque capacity.

► **Centering**

The precision of centering by using the conical bolt connection is extraordinary high. This facilitates a high balancing quality.

► **Material**

Each component of the conical bolt connection is manufactured from high-quality alloy steel.

- ▶ Die Anordnung der Kupplungsbauteile ermöglicht eine geringere Momentbelastung der Anschlußwellen; ideal geeignet für Antriebe Turbine-Kompressor.
- ▶ Die Halbkupplungen "B" sind werkseitig montiert. Die separat ein- bzw. ausbaubare Hülse "V" ist radial frei zu montieren, ohne die Antriebs- und Abtriebsmaschinen verschieben zu müssen. Dies ermöglicht ein schnelles Trennen der gekoppelten Maschinen bei Wartungsarbeiten.
- ▶ Die Hülslänge der Kupplung ist variabel. Es ist ebenfalls möglich, die Torsionsfedersteife für individuelle Anwendungen anzupassen.
- ▶ Ventilationsarme Ausführung
- ▶ The arrangement of the coupling parts make it possible to get a lower load on the connection shafts; ideally suited to turbine compressor drives.
- ▶ The half couplings "B" are factory assembled. The separate detachable spacer "V" facilitates radial installation without the necessity to move driver or driven machine. This allows a fast separation of the coupled machines in the case of maintenance procedures.
- ▶ The spacer length of the coupling is variable. It is also possible to adapt the torsional stiffness to suit individual applications.
- ▶ Reduced windage design

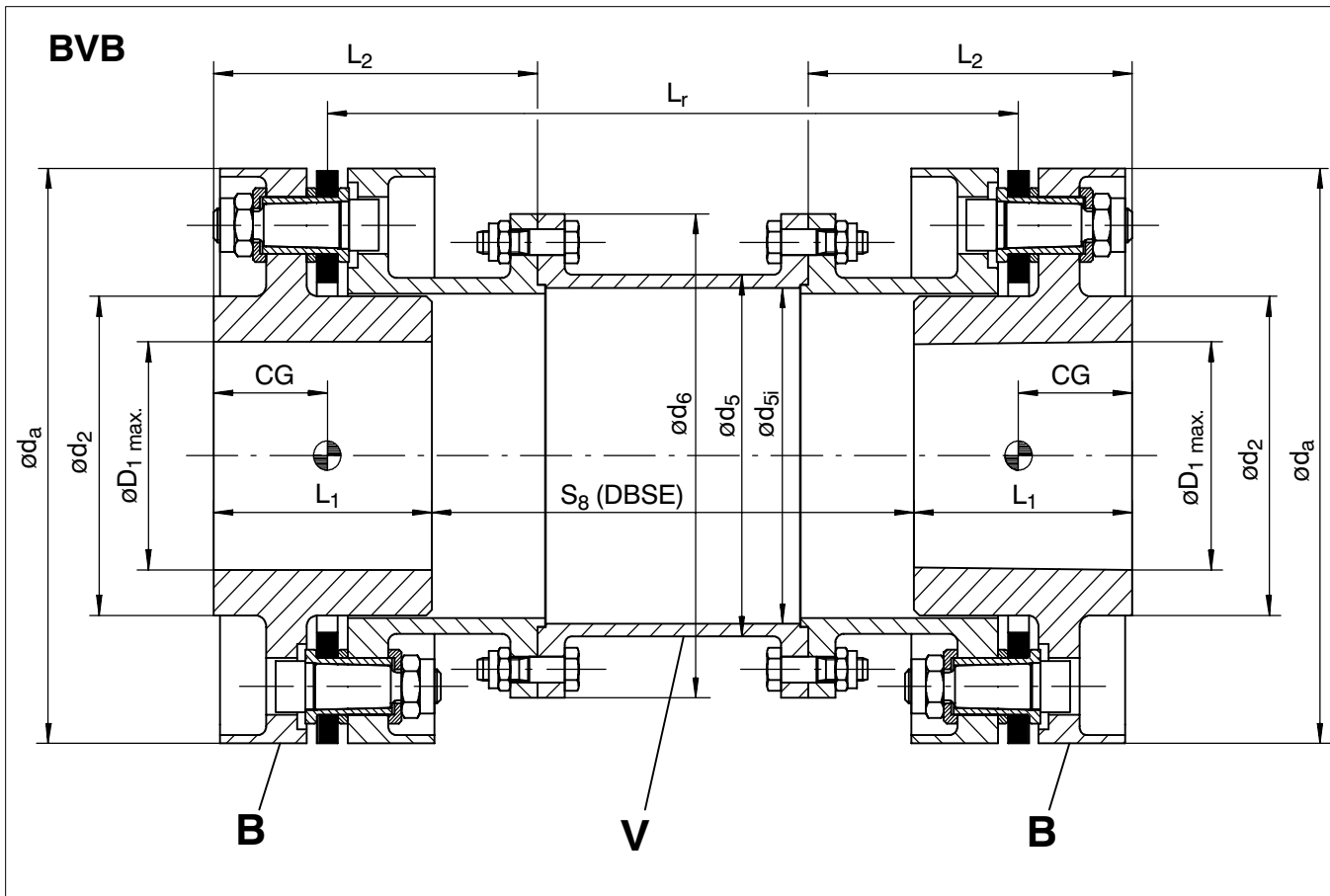


Tabelle / Table 6.1: Bauart BVB: Abmessungen
Type BVB: Dimensions

ART-6 Größe Size	ART-8 Größe Size	ART-10 Größe Size	d_a [mm]	D_{1max} 1) [mm]	d_2 [mm]	L_1 1) [mm]	L_2 [mm]	d_5 [mm]	d_{5i} [mm]	d_6 [mm]	S_8 (DBSE) [mm]	$S_{8 min}$ [mm]	L_r (bei $S_8=457,2$) [mm]
95-6			95	35	49	35	78	61	56	94	Nach Kundenangabe Acc. to customer's specification	131	481,2
121-6			121	45	63	45	87	79	73	112		129	492,2
144-6	144-8		144	55	77	55	105	90	82	133		155	502,2
173-6	173-8		173	70	98	70	118	112	104	155		151	520,2
202-6	202-8		202	80	112	80	125	127	117	170		145	534,2
220-6	220-8	220-10	220	90	126	95	142	145	135	200		166	552,2
249-6	249-8	249-10	249	105	147	105	160	165	154	220		182	555,2
268-6	268-8	268-10	268	110	154	115	179	182	170	238		208	568,2
296-6	296-8	296-10	296	120	168	125	190	200	187	256		210	576,2
318-6	318-8	318-10	318	130	182	135	200	210	196	278		220	589,2
	347-8	347-10	347	140	196	145	215	235	219	303		230	599,2
	388-8	388-10	388	160	224	165	240	260	241	335		260	618,2
	435-8	435-10	435	180	252	185	277	295	274	370	294	636,2	
	498-8	498-10	498	210	294	215	312	335	311	415	304	674,2	
	542-8	542-10	542	230	322	240	337	370	343	464	324	704,2	
	592-8	592-10	592	250	350	260	357	400	372	494	324	729,2	

Tabelle / Table 7.1: **Bauart BVB: Technische Daten**
Type BVB: Technical data

Größe Size	Leistungsdaten ²⁾ Performance figures			Kupplung ³⁾ Coupling				Hülse Spacer		
	T _{KN} [Nm]	T _{Peak} [Nm]	n _{max} [min ⁻¹]	CG [mm]	m [kg]	J [kgm ²]	C _t ·10 ⁶ [Nm/rad]	m _{S8} ·10 ⁻³ [kg/mm]	J _{S8} ·10 ⁻⁶ [kgm ² /mm]	C _{t S8} ⁴⁾ ·10 ⁶ [Nm-mm/rad]
95-6	1 000	1 300	40 200	21,5	4,9	0,006	0,048	3,61	3,09	31,5
121-6	2 300	3 000	31 600	25,5	8,4	0,016	0,110	5,63	8,13	82,9
144-6	4 000	5 200	26 500	30	13,7	0,036	0,201	8,49	15,7	160
173-6	6 700	8 700	22 100	35,5	21,0	0,081	0,378	10,7	31,1	317
202-6	10 600	13 800	18 900	38,5	30,4	0,155	0,623	15,1	56,1	571
220-6	14 700	19 100	17 400	44,5	42,7	0,269	0,896	17,3	84,7	863
249-6	21 000	27 300	15 300	51,5	57,5	0,470	1,34	21,7	138	1 404
268-6	27 000	35 100	14 300	55	72,8	0,690	1,79	26,1	202	2 058
296-6	35 000	45 500	12 900	60,5	93	1,07	2,43	31,0	291	2 962
318-6	42 000	54 600	12 000	64	114	1,51	3,02	35,1	361	3 684
144-8	5 700	7 400	26 500	30	14,0	0,037	0,248	8,49	15,7	160
173-8	9 600	12 500	22 100	35,5	21,5	0,083	0,472	10,7	31,1	317
202-8	15 000	19 500	18 900	38,5	31,1	0,159	0,792	15,1	56,1	571
220-8	20 500	26 700	17 400	44,5	43,6	0,277	1,16	17,3	84,7	863
249-8	29 500	38 400	15 300	52	58,7	0,482	1,77	21,7	138	1 404
268-8	38 300	49 800	14 300	55,5	74	0,706	2,38	26,1	202	2 058
296-8	49 700	64 600	12 900	60,5	94,6	1,09	3,28	31,0	291	2 962
318-8	59 500	77 400	12 000	64	117	1,56	4,09	35,1	361	3 684
347-8	81 500	106 000	11 000	69	149	2,36	5,83	44,8	578	5 887
388-8	117 000	152 100	9 800	78,5	208	4,12	8,73	58,7	922	9 396
435-8	170 000	221 000	8 800	88	290	7,30	13,4	73,7	1 493	15 213
498-8	252 000	327 600	7 700	99	420	13,9	20,8	95,6	2 497	25 443
542-8	334 000	434 200	7 000	109	559	22,0	28,3	119	3 777	38 487
592-8	416 000	540 800	6 500	116,5	690	32,2	36,3	133	4 971	50 657
220-10	26 800	34 800	17 400	45	44,5	0,284	1,31	17,3	84,7	863
249-10	38 300	49 800	15 300	52	59,7	0,493	2,02	21,7	138	1 404
268-10	49 400	64 200	14 300	55,5	75,3	0,721	2,73	26,1	202	2 058
296-10	64 000	83 200	12 900	60,5	96,1	1,12	3,77	31,0	291	2 962
318-10	76 500	99 500	12 000	64,5	120	1,60	4,71	35,1	361	3 684
347-10	105 100	136 600	11 000	69	152	2,42	6,78	44,8	578	5 887
388-10	151 800	197 300	9 800	79	212	4,23	10,2	58,7	922	9 396
435-10	219 600	285 500	8 800	88	295	7,46	15,8	73,7	1 493	15 213
498-10	324 800	422 200	7 700	99	427	14,2	24,7	95,6	2 497	25 443
542-10	430 000	559 000	7 000	109,5	569	22,5	33,8	119	3 777	38 487
592-10	535 000	695 500	6 500	116,5	702	32,9	43,5	133	4 971	50 657

- 1) Nabenbohrung und -länge sind Standardabmessungen. Für Sonderanwendungen bitte Rücksprache mit Flender halten.
- 2) Kupplungsauslegung siehe Seite 12. Ein Betriebsfaktor 1,5 muß für jede Anwendung wenigstens berücksichtigt werden.
Bei Hülsen über 457,2 mm (18") Länge ergeben sich ggf. reduzierte maximale Drehzahlen n_{max}.
- 3) Gewicht, Massenträgheitsmoment und Torsionsfedersteife basieren auf einer Kupplung mit 457,2 mm (18") Wellenabstand und zylindrischer Fertigbohrung D₁ = D_{1 max}.
- 4) Die gesamte Torsionsfedersteife C_{t ges} der Kupplung berechnet sich, unter Berücksichtigung der Hülsensteifigkeit C_{t S8} je 1 mm Länge, wie folgt:

$$C_{t ges} = \frac{1}{\frac{1}{C_t} + \frac{S_8 - 457,2 mm}{C_{t S8}}}$$

mit S₈ in mm; C_{t ges} und C_t in 10⁶ Nm/rad; C_{t S8} in 10⁶ Nm-mm/rad

Das Gesamtgewicht ergibt sich aus der Gleichung:

$$m_{ges} = m + m_{S8} \cdot (S_8 - 457,2 mm)$$

mit m_{ges} und m in kg; m_{S8} in kg/mm; S₈ in mm

Das gesamte Massenträgheitsmoment ergibt sich aus der Gleichung:

$$J_{ges} = J + J_{S8} \cdot (S_8 - 457,2 mm)$$

mit J_{ges} und J in kgm²; J_{S8} in kgm²/mm; S₈ in mm

- 1) Bore capacity and hub length are standard dimension. For specific applications consult Flender.
- 2) For coupling selection see page 12. A minimum application factor of 1.5 is required on every application.
Spacer with a length of more than 457,2 mm (18") possibly come to a lower maximum speed n_{max}.
- 3) Weight, moment of inertia and torsional stiffness based on a coupling with 457,2 mm (18") shaft separation and cylindrical finish bore D₁ = D_{1 max}.
- 4) The total torsional stiffness C_{t ges} of the coupling, in consideration of the spacer stiffness C_{t S8} per 1 mm length, is calculated as follows:

$$C_{t ges} = \frac{1}{\frac{1}{C_t} + \frac{S_8 - 457,2 mm}{C_{t S8}}}$$

with S₈ in mm; C_{t ges} and C_t in 10⁶ Nm/rad; C_{t S8} in 10⁶ Nm-mm/rad

The total weight results from the following equation:

$$m_{ges} = m + m_{S8} \cdot (S_8 - 457,2 mm)$$

with m_{ges} and m in kg; m_{S8} in kg/mm; S₈ in mm

The total moment of inertia results from the following equation:

$$J_{ges} = J + J_{S8} \cdot (S_8 - 457,2 mm)$$

with J_{ges} and J in kgm²; J_{S8} in kgm²/mm; S₈ in mm

- ▶ Die Naben "M" dieser Kupplungsausführung ermöglichen größere Bohrungsdurchmesser als bei der Ausführung BVB. Deshalb wird die Ausführung MHM bei Anwendungen mit großen Wellendurchmessern wie E-Motor- oder Generatorantriebe eingesetzt.
- ▶ Die werkseitig montierte Baugruppe "H" ist radial frei zu montieren bzw. demontieren, ohne die Antriebs- und Arbeitsmaschinen verschieben zu müssen. Dies erlaubt eine schnelle Trennung der gekoppelten Maschinen bei Wartungsarbeiten.
- ▶ Die Flansche der Baugruppe können auch den Flanschwellen großer Gas- oder Dampfturbinen angepaßt werden.
- ▶ Die Hülslänge der Kupplung ist variabel. Es ist ebenfalls möglich, die Torsionsfedersteife für individuelle Anwendungen anzupassen.
- ▶ Ventilationsarme Ausführung
- ▶ The hubs "M" of this coupling design have a larger bore capacity than the BVB design.
Thus the type MHM is suitable for applications where larger shaft sizes are in use as on generator or electric motor drive applications.
- ▶ The factory assembled transmission unit "H" facilitates radial installation without the necessity to move driver or driven machine. This allows a fast separation of the coupled machines in the case of maintenance procedures.
- ▶ The flanged transmission unit can also be adjusted to match the shaft flanges of large gas and steam turbines.
- ▶ The spacer length of the coupling is variable. It is also possible to adapt the torsional stiffness to suit individual applications.
- ▶ Reduced windage design

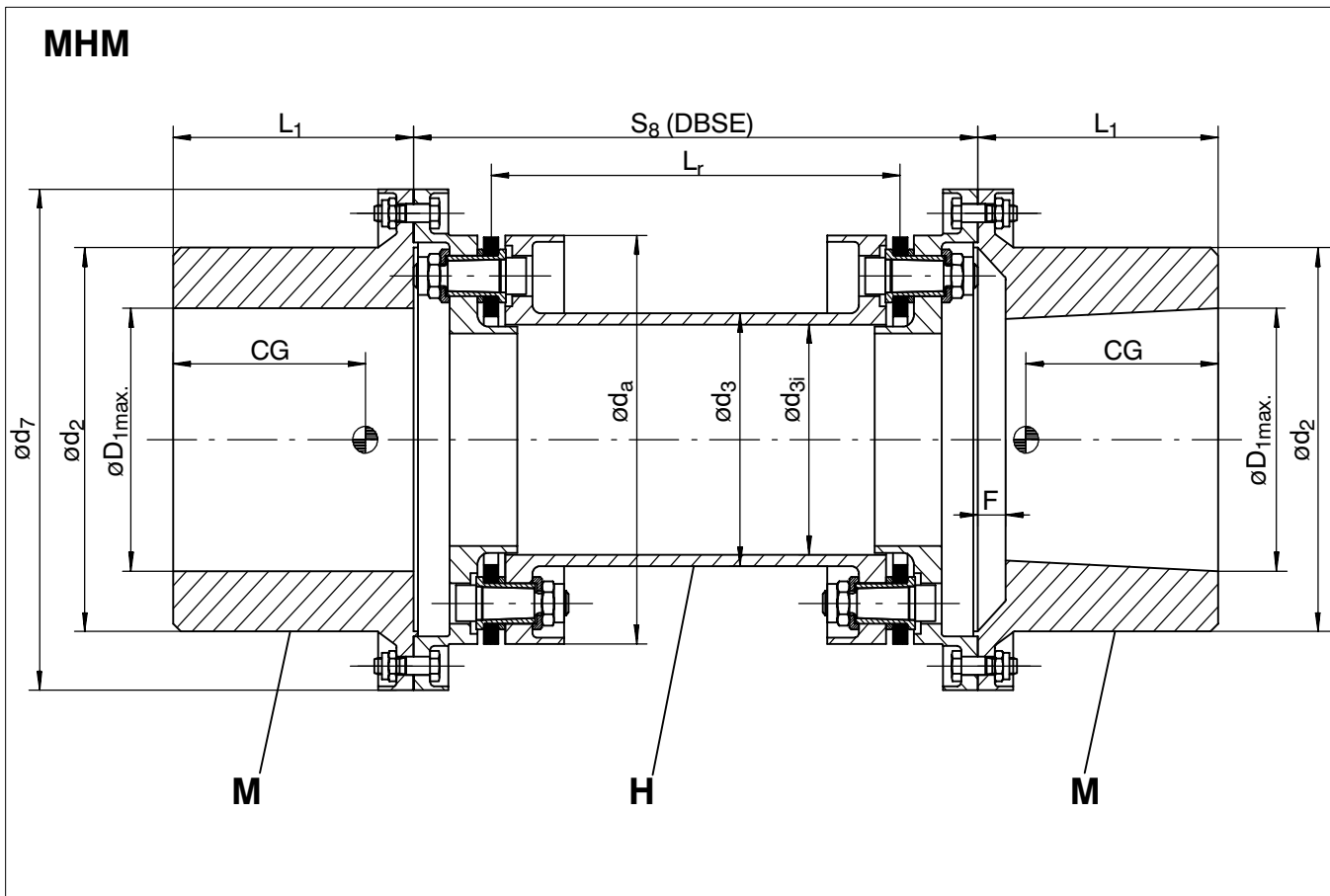


Tabelle / Table 8.1: **Baureihe MHM: Abmessungen**
Type MHM: Dimensions

ART-6 Größe Size	ART-8 Größe Size	ART-10 Größe Size	d_a [mm]	$D_{1max.1}$ [mm]	d_2 [mm]	L_1 1) [mm]	F [mm]	d_7 [mm]	d_3 [mm]	d_{3i} [mm]	S_8 (DBSE) [mm]	$S_{8\ min}$ [mm]	L_r (bei $S_8=457,2$) [mm]
95-6			95	60	84	70	10	132	56	50	Nach Kundenangabe Acc. to customer's specification	122	411,2
121-6			121	75	105	90	13	158	72	65		140	402,2
144-6	144-8		144	95	133	110	13	182	87	79		168	392,2
173-6	173-8		173	115	161	135	15	220	109	100		193	380,2
202-6	202-8		202	135	189	150	15	249	125	114		206	374,2
220-6	220-8	220-10	220	150	210	175	20	266	140	128		235	362,2
249-6	249-8	249-10	249	165	231	200	25	295	162	150		269	345,2
268-6	268-8	268-10	268	180	252	210	25	328	171	157		295	338,2
296-6	296-8	296-10	296	200	280	230	25	355	187	171		318	326,2
318-6	318-8	318-10	318	215	301	250	25	382	201	185		335	319,2
	347-8	347-10	347	230	322	270	25	410	218	199		360	309,2
	388-8	388-10	388	260	364	310	30	462	248	228		405	288,2
	435-8	435-10	435	295	413	340	35	510	280	256	464	266,2	
	498-8	498-10	498	335	469	390	40	580	324	298	521	244,2	
	542-8	542-10	542	365	511	425	45	625	355	326	566	224,2	
	592-8	592-10	592	395	553	460	50	680	387	357	601	209,2	

Tabelle / Table 9.1: Bauart MHM: Technische Daten Type MHM: Technical data										
Größe Size	Leistungsdaten ²⁾ Performance figures			Kupplung ³⁾ Coupling				Hülse Spacer		
	T _{KN} [Nm]	T _{Peak} [Nm]	n _{max} [min ⁻¹]	CG [mm]	m [kg]	J [kgm ²]	C _t ·10 ⁶ [Nm/rad]	m _{S8} ·10 ⁻³ [kg/mm]	J _{S8} ·10 ⁻⁶ [kgm ² /mm]	C _{t S8} ⁴⁾ ·10 ⁶ [Nm-mm/rad]
95-6	1 000	1 300	28 900	66	8,4	0,014	0,050	3,92	2,76	28,2
121-6	2 300	3 000	24 200	81	14,4	0,036	0,118	5,91	6,95	70,9
144-6	4 000	5 200	21 000	93,5	23,6	0,084	0,229	8,19	14,1	144
173-6	6 700	8 700	17 400	111	40,1	0,214	0,468	11,6	31,7	323
202-6	10 600	13 800	15 300	121,5	59	0,416	0,806	16,2	58,0	591
220-6	14 700	19 100	14 400	137	79,2	0,671	1,17	19,8	89,2	909
249-6	21 000	27 300	12 900	155,5	107	1,13	1,76	23,1	141	1 433
268-6	27 000	35 100	11 600	166	140	1,78	2,34	28,3	191	1 944
296-6	35 000	45 500	10 800	179	182	2,80	3,25	35,3	283	2 889
318-6	42 000	54 600	10 000	191,5	224	4,01	4,09	38,1	355	3 620
144-8	5 700	7 400	21 000	94	23,9	0,085	0,273	8,19	14,1	144
173-8	9 600	12 500	17 400	111,5	40,5	0,216	0,578	11,6	31,7	323
202-8	15 000	19 500	15 300	122	59,4	0,420	1,019	16,2	58,0	591
220-8	20 500	26 700	14 400	138	80	0,678	1,51	19,8	89,2	909
249-8	29 500	38 400	12 900	156,5	108	1,14	2,33	23,1	141	1 433
268-8	38 300	49 800	11 600	166,5	141	1,80	3,12	28,3	191	1 944
296-8	49 700	64 600	10 800	180	184	2,83	4,44	35,3	283	2 889
318-8	59 500	77 400	10 000	193	227	4,06	5,61	38,1	355	3 620
347-8	81 500	106 000	9 300	210	283	5,82	7,98	48,8	532	5 422
388-8	117 000	152 100	8 300	237,5	406	10,7	12,2	58,7	833	8 485
435-8	170 000	221 000	7 500	260,5	566	18,9	19,7	79,3	1 427	14 542
498-8	252 000	327 600	6 600	295,5	828	36,0	32,0	99,7	2 415	24 613
542-8	334 000	434 200	6 100	320	1 055	54,2	43,7	122	3 536	36 032
592-8	416 000	540 800	5 600	344,5	1 331	80,5	58,5	138	4 769	48 597
220-10	26 800	34 800	14 400	139	80,6	0,684	1,71	19,8	89,2	909
249-10	38 300	49 800	12 900	157,5	109	1,15	2,67	23,1	141	1 433
268-10	49 400	64 200	11 600	167,5	142	1,82	3,58	28,3	191	1 944
296-10	64 000	83 200	10 800	181	186	2,86	5,16	35,3	283	2 889
318-10	76 500	99 500	10 000	194	229	4,11	6,54	38,1	355	3 620
347-10	105 100	136 600	9 300	211	286	5,88	9,35	48,8	532	5 422
388-10	151 800	197 300	8 300	239	409	10,8	14,5	58,7	833	8 485
435-10	219 600	285 500	7 500	262	572	19,1	23,8	79,3	1 427	14 542
498-10	324 800	422 200	6 600	297,5	836	36,4	39,3	99,7	2 415	24 613
542-10	430 000	559 000	6 100	322	1 065	54,7	54,3	122	3 536	36 032
592-10	535 000	695 500	5 600	346,5	1 342	81,2	73,6	138	4 769	48 597

- 1) Nabenbohrung und-länge sind Standardabmessungen. Für Sonderanwendungen bitte Rücksprache mit Flender halten.
- 2) Kupplungsauslegung siehe Seite 12. Ein Betriebsfaktor 1,5 muß für jede Anwendung wenigstens berücksichtigt werden.
Bei Hülsen über 457,2 mm (18") Länge ergeben sich ggf. reduzierte maximale Drehzahlen n_{max}.
- 3) Gewicht, Massenträgheitsmoment und Torsionsfedersteife basieren auf einer Kupplung mit 457,2 mm (18") Wellenabstand und zylindrischer Fertigbohrung D₁ = D_{1 max}.
- 4) Die gesamte Torsionsfedersteife C_{t ges} der Kupplung berechnet sich, unter Berücksichtigung der Hülsensteifigkeit C_{t S8} je 1 mm Länge, wie folgt:

$$C_{t ges} = \frac{1}{\frac{1}{C_t} + \frac{S_8 - 457,2 mm}{C_{t S8}}}$$

mit S₈ in mm; C_{t ges} und C_t in 10⁶ Nm/rad; C_{t S8} in 10⁶ Nm-mm/rad

Das Gesamtgewicht ergibt sich aus der Gleichung:

$$m_{ges} = m + m_{S8} \cdot (S_8 - 457,2 mm)$$

mit m_{ges} und m in kg; m_{S8} in kg/mm; S₈ in mm

Das gesamte Massenträgheitsmoment ergibt sich aus der Gleichung:

$$J_{ges} = J + J_{S8} \cdot (S_8 - 457,2 mm)$$

mit J_{ges} und J in kgm²; J_{S8} in kgm²/mm; S₈ in mm

- 1) Bore capacity and hub length are standard dimension. For specific applications consult Flender.
- 2) For coupling selection see page 12. A minimum application factor of 1.5 is required on every application.
Spacer with a length of more than 457,2 mm (18") possibly come to a lower maximum speed n_{max}.
- 3) Weight, moment of inertia and torsional stiffness based on a coupling with 457,2 mm (18") shaft separation and cylindrical finish bore D₁ = D_{1 max}.
- 4) The total torsional stiffness C_{t ges} of the coupling, in consideration of the spacer stiffness C_{t S8} per 1 mm length, is calculated as follows:

$$C_{t ges} = \frac{1}{\frac{1}{C_t} + \frac{S_8 - 457,2 mm}{C_{t S8}}}$$

with S₈ in mm; C_{t ges} and C_t in 10⁶ Nm/rad; C_{t S8} in 10⁶ Nm-mm/rad

The total weight results from the following equation:

$$m_{ges} = m + m_{S8} \cdot (S_8 - 457,2 mm)$$

with m_{ges} and m in kg; m_{S8} in kg/mm; S₈ in mm

The total moment of inertia results from the following equation:

$$J_{ges} = J + J_{S8} \cdot (S_8 - 457,2 mm)$$

with J_{ges} and J in kgm²; J_{S8} in kgm²/mm; S₈ in mm

ARPEX

Turbokupplungen
Axial- und Winkelversatz

High Performance Couplings
Axial- and angular misalignment

Tabelle / Table 10.I: **Daten Axial- und Winkelversatz Baureihe ART-6 / Axial and angular data series ART-6**

Größe Size	Axialversatz / Axial offset					Winkelversatz / Angular misalignment	
	$\pm \Delta K_{a \max}$ [mm]	$F_{a \max}^{1)}$ [N]	$C_{al \max}^{1)}$ [N/mm]	Schwingende Masse bei S=457,2 mm Floating mass 18" shaft separation		$\pm \Delta K_{w \max}$ [°]	$C_w^{1)}$ [Nm/°]
				BVB [kg]	MHM [kg]		
95-6	1,6	860	1 680	3,61	2,36	0,35	20
121-6	2,0	1 400	2 170	5,64	3,82		50
144-6	2,4	1 960	2 480	8,96	5,62		80
173-6	3,0	2 870	2 980	12,4	8,35	0,35	130
202-6	3,8	4 260	3 540	17,5	12,2		210
220-6	4,0	5 060	3 980	24,5	15,2		310
249-6	4,6	6 280	4 240	30,9	19,3	0,35	420
268-6	5,0	7 760	4 880	39,6	24,3		550
296-6	5,6	9 420	5 270	49,4	31,1		690
318-6	5,8	10 180	5 470	60,1	36,0		790

Tabelle / Table 10.II: **Daten Axial- und Winkelversatz Baureihe ART-8 / Axial and angular data series ART-8**

Größe Size	Axialversatz / Axial offset					Winkelversatz / Angular misalignment	
	$\pm \Delta K_{a \max}$ [mm]	$F_{a \max}^{1)}$ [N]	$C_{al \max}^{1)}$ [N/mm]	Schwingende Masse bei S=457,2 mm Floating mass 18" shaft separation		$\pm \Delta K_{w \max}$ [°]	$C_w^{1)}$ [Nm/°]
				BVB [kg]	MHM [kg]		
144-8	1,6	2 380	5 000	9,14	5,74	0,25	160
173-8	1,8	2 860	5 230	12,7	8,55		270
202-8	2,4	4 690	6 570	17,9	12,4		410
220-8	2,6	5 780	7 670	25,0	15,5		610
249-8	3,0	7 210	8 140	31,6	19,8		820
268-8	3,2	8 620	9 140	40,3	24,8		1 090
296-8	3,6	10 400	9 810	50,3	31,8		1 370
318-8	3,8	11 560	10 460	61,9	37,0		1 580
347-8	3,8	12 490	11 360	78,5	47,6		2 200
388-8	4,4	16 870	13 180	106	62,5		3 320
435-8	5,0	22 990	15 640	143	87,6		5 480
498-8	5,8	30 970	18 210	196	122		8 130
542-8	6,4	37 770	20 590	265	153	10 790	
592-8	7,2	45 520	21 850	316	188	12 940	

Tabelle / Table 10.III: **Daten Axial- und Winkelversatz Baureihe ART-10 / Axial and angular data series ART-10**

Größe Size	Axialversatz / Axial offset					Winkelversatz / Angular misalignment	
	$\pm \Delta K_{a \max}$ [mm]	$F_{a \max}^{1)}$ [N]	$C_{al \max}^{1)}$ [N/mm]	Schwingende Masse S=457,2 mm Floating mass 18" shaft separation		$\pm \Delta K_{w \max}$ [°]	$C_w^{1)}$ [Nm/°]
				BVB [kg]	MHM [kg]		
220-10	1,6	5 460	11 670	25,6	15,8	0,16	1 030
249-10	2,0	7 390	13 190	32,2	20,2		1 390
268-10	2,0	7 780	13 530	41,0	25,4		1 840
296-10	2,4	10 240	15 450	51,1	32,5		2 310
318-10	2,4	10 350	15 480	63,4	37,9		2 660
347-10	2,4	11 380	17 250	80,5	48,8		3 750
388-10	2,8	15 100	19 650	109	64,0		5 670
435-10	3,2	20 280	23 030	146	89,7		9 360
498-10	3,8	28 210	27 510	201	125		13 930
542-10	4,0	31 520	28 760	271	157		18 490
592-10	4,6	39 580	31 790	323	193	22 190	

$\Delta K_{a \max}$ zul. Axialversatz (für komplette Kupplung)
perm. axial offset (for complete coupling)

$F_{a \max}$ max. Axialkraft (für komplette Kupplung)
max. axial force (for complete coupling)

$C_{al \max}$ max. lokale Axialfedersteifigkeit (für 1 Lamellenpaket)
max. local axial spring stiffness (for 1 disc pack)

$\Delta K_{w \max}$ zul. Winkelversatz / perm. angular misalignment

C_w Winkelfedersteifigkeit / angular spring stiffness

1) Die Axialkräfte bzw. die Axial- und Winkelfedersteife beziehen sich auf die Standardausführung. Die Kupplungen werden hinsichtlich Drehmoment und Drehzahl des jeweiligen Antriebs optimiert, was zu einer Änderung dieser Werte führen kann. Die Ergebnisse der Kupplungsoptimierung werden dann in die Kundenzeichnung eingetragen.

The axial force resp. the axial and angular spring stiffness refer to the standard design. The couplings are optimized with regard to torque and speed of the respective drive, therefore these values might change. The results of coupling optimization will be entered in the customer drawing.

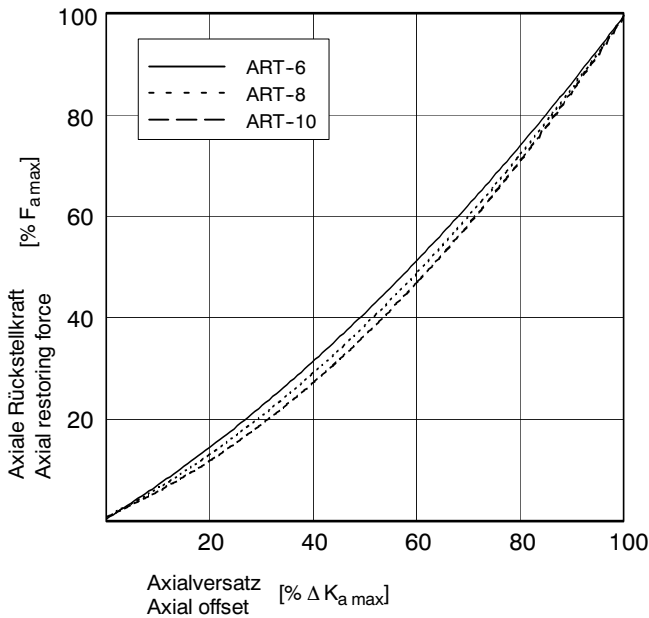
Der Radialversatz K_r kann nach folgender Gleichung bestimmt werden:
(L_r siehe Tabelle 6.I bzw. Tabelle 8.I)

The radial offset K_r can be calculated by the following term:
(L_r see table 6.I resp. table 8.I)

$$K_r = \tan \Delta K_w \cdot (L_r + S_g - 457,2 \text{ mm})$$

K_r, L_r, S_g in mm; ΔK_w in [°]

Diagr. 11.I: Axiale Rückstellkraft
Axial restoring force



Rückstellkraft

Die axiale Rückstellkraft kann mit Hilfe der Tabellen auf Seite 10 sowie Diagramm 11.I bestimmt werden.

Axiale Eigenfrequenz

Zur Bestimmung der axialen Eigenfrequenz läßt sich die Kupplung als Einmassenschwinger in Axialrichtung entsprechend Bild 11.I abbilden.

Im Normalfall stellt die axiale Eigenfrequenz für ARPEX-Turbokupplungen aufgrund der nicht-linearen Kennlinie der Lamellen kein Problem dar, solange nicht große Anregungen im Bereich der Eigenfrequenz der Kupplung vorliegen.

Aus diesem Grunde sollte die axiale Eigenfrequenz, nach API 671, nicht im Bereich (±10%) der Betriebsdrehzahl bzw. der zweifachen Betriebsdrehzahl liegen. Ansonsten muß Rücksprache mit Flender erfolgen.

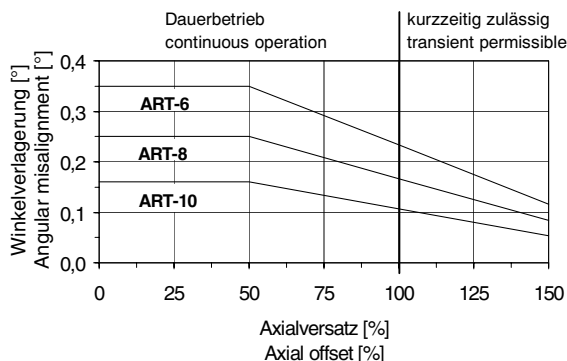
Die axiale Eigenfrequenz f_a kann, bei kleiner Amplitude, annähernd nach folgender Formel bestimmt werden:

$$f_a = \frac{1}{2\pi} \cdot \sqrt{\frac{2 \cdot C_{al} \cdot Uf}{m_{Sch}}}$$

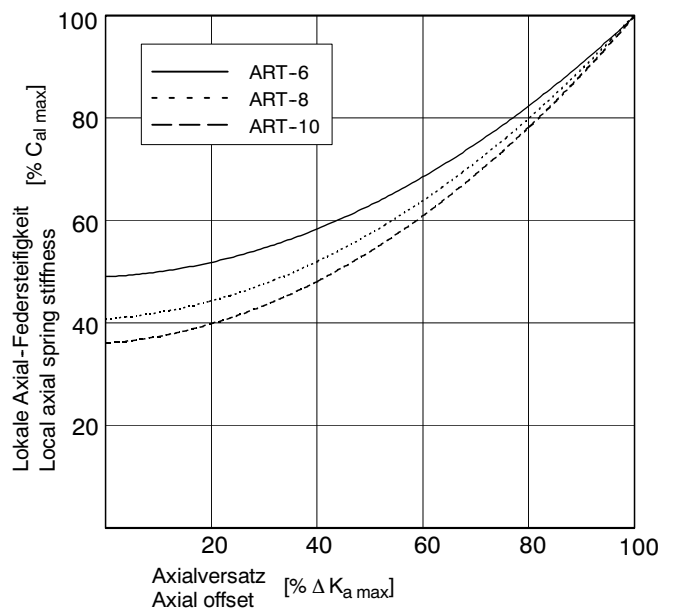
f_a	axiale Eigenfrequenz	[Hz]
C_{al}	lokale Federsteifigkeit (aus Diagramm 11.II)	[N/mm]
m_{Sch}	schwingende Masse	[kg]
Uf	Umrechnungsfaktor $Uf = 1000$	[mm/m]

Diagr. 11.III: Axiale Wellenverlagerung ΔK_a in Abhängigkeit des Winkelversatzes ΔK_w

Diagr. 11.III: Axial offset ΔK_a depending on angular misalignment ΔK_w



Diagr. 11.II: Lokale Axial-Federsteifigkeit
Local axial spring stiffness



Restoring force

The axial restoring force can be determined with the help of the tables on page 10 as well as diagram 11.I.

Axial natural frequency

For determination of the axial natural frequency, the coupling can be reflected as a one-mass-vibrator in axial direction, acc. to figure 11.I.

Normally the axial natural frequency is not a concern for ARPEX-High Performance couplings due to the non-linear characteristic of the discs, as long no large excitation in the range of the coupling axial natural frequency exists.

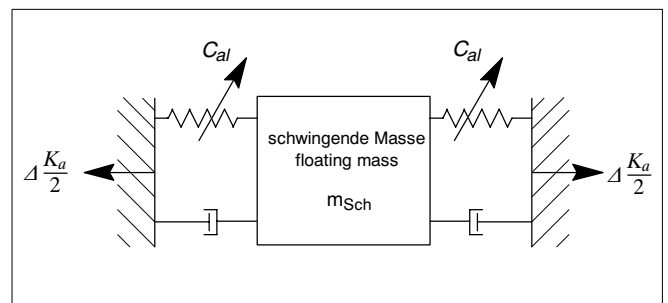
Therefore the axial natural frequency, by API 671, should not fall within ±10% of the nominal speed resp. two times the nominal speed. Otherwise contact Flender.

The axial natural frequency f_a can approximately be calculated, in case of a small amplitude, by the following term:

$$f_a = \frac{1}{2\pi} \cdot \sqrt{\frac{2 \cdot C_{al} \cdot Uf}{m_{Sch}}}$$

f_a	axial natural frequency	[Hz]
C_{al}	local spring stiffness (from diagram 11.II)	[N/mm]
m_{Sch}	floating mass	[kg]
Uf	conversion factor $Uf = 1000$	[mm/m]

Bild 11.I: Feder-Masse-System einer Arpex Kupplung
Fig. 11.I: Spring-mass-system of Arpex coupling



Auslegung

Folgende Daten sollten für eine korrekte Auslegung bekannt sein:

- ▶ Nennleistung [kW]
- ▶ Nenndrehzahl [min⁻¹]
- ▶ Peakmoment [Nm]
- ▶ max. Drehzahl (Überdrehzahl) [min⁻¹]
- ▶ DBSE: Wellenabstand
- ▶ Axialversatz
- ▶ Winkel- oder Radialversatz
- ▶ Bohrungsdurchmesser treibende Nabe
- ▶ Bohrungsdurchmesser getriebene Nabe

Auslegung für Dauerbetrieb

$$T_{\text{Nenn}} = 9550 \cdot \frac{P}{n}$$

$$T_{\text{KN}} \geq T_{\text{Nenn}} \cdot f_1$$

Betriebsfaktor f_1

Die nachfolgenden Faktoren gelten für ruhig laufende Antriebsmaschinen wie Turbinen oder E-Motoren.

Für jede Berechnung muß ein Betriebsfaktor von min. 1,5 berücksichtigt werden.

Der Betriebsfaktor ist auf das maximale Nennmoment der Anwendung zu beziehen.

Konstantes Moment Beispiel: Turbinen, Zentrifugalkompressoren, Getriebe, Kesselspeisepumpen usw.	1.5
API 671	1.75
Mäßige Drehmomentschwankungen Beispiel: große Gebläse, Schraubenkompressoren	2

Anwendungen, bei denen hohe Drehmomentschwankungen auftreten, werden gesondert ausgelegt. In diesen Fällen werden spezifische Betriebsfaktoren erforderlich. Bitte Rücksprache mit Flender halten.

Folgendes prüfen

Nach Auslegung von Kupplungsausführung und -größe bleiben folgende Parameter zu prüfen:

- ▶ max. Bohrungsdurchmesser der Kupplungsnaben
- ▶ zul. Versätze der Kupplung
- ▶ Peakmoment
- ▶ max. Drehzahl

Berechnungsbeispiel

Dampfturbine - Getriebe - Generator:

Max. Nennbetrieb: 19500 kW bei 7500 min⁻¹

Peakmoment: $6 \cdot T_{\text{Nenn}}$

Wellenabstand 457,2 mm (18")

API 671 Anwendung: $f_1 = 1,75$

Turbinenwelle: 150 mm, ölhdraulischer Kegelpreßverband

Getriebewelle: 150 mm, ölhdraulischer Kegelpreßverband

Axialversatz ± 3 mm

$$T_{\text{Nenn}} = 9550 \cdot \frac{19500}{7500} = 24830 \text{ Nm}$$

$$T_{\text{Peak}} = 6 \cdot 24830 \text{ Nm} = 148980 \text{ Nm}$$

Auswahl:

ART-8 BVB 388-8

$T_{\text{KN}} = 117000 \text{ Nm}$

$T_{\text{Peak}} = 152100 \text{ Nm}$

$n_{\text{max}} = 9800 \text{ min}^{-1}$

max. Axialversatz $\Delta K_a = \pm 4,4 \text{ mm}$

max. Winkelversatz $\Delta K_w = 0,25^\circ$

max. Bohrungsdurchmesser der Nabe $D_1 = 160 \text{ mm}$

Wie in diesem Beispiel wird die Kupplungsgröße oft durch im Antrieb auftretende Peakmomente festgelegt.

Für eine optimale Auslegung der Kupplung sind Angaben zur Art und Höhe der auftretenden Belastungen mit den entsprechenden Lastwechselzahlen erforderlich.

Selection

The following data should be known for a proper selection:

- ▶ Continuous power [kW]
- ▶ Continuous speed [rpm]
- ▶ Peak torque [Nm]
- ▶ Maximum speed (tripspeed) [rpm]
- ▶ DBSE: Distance between shaft ends
- ▶ Axial displacement
- ▶ Angular misalignment or parallel offset
- ▶ Bore diameter driver hub
- ▶ Bore diameter driven hub

Selection for continuous operation

$$T_{\text{Nenn}} = 9550 \cdot \frac{P}{n}$$

$$T_{\text{KN}} \geq T_{\text{Nenn}} \cdot f_1$$

Application factor f_1

The factors given below apply to smooth power driving machines as turbines and motors.

For every calculation a minimum application factor of 1.5 must be considered.

The application factor has to be referred to the maximum continuous torque of the application.

Constant torque Example: Turbines, Centrifugal compressors, Gearboxes, Boiler feed pumps etc.	1.5
API 671	1.75
Moderate torque fluctuations Examples: large Fans, Screw Compressors etc.	2

Applications, where significant torque fluctuations occur, should be separately analysed. In these cases specific applications factors are required. Please consult Flender.

Check the following

After selection of coupling type and size check these parameters:

- ▶ maximum bore diameter of the coupling hubs
- ▶ misalignment capacity of the coupling
- ▶ peak torque capacity
- ▶ maximum speed capacity

Calculation example

Steam Turbine - Gear Box - Generator:

Max. continuous duty: 19500 kW at 7500 rpm

Peak torque: $6 \cdot T_{\text{Nenn}}$

Shaft separation 457,2 mm (18")

API 671 application: $f_1 = 1,75$

Turbine shaft: 150 mm tapered hydraulic fit

Gear shaft: 150 mm tapered hydraulic fit

Axial displacement ± 3 mm

$$T_{\text{Nenn}} = 9550 \cdot \frac{19500}{7500} = 24830 \text{ Nm}$$

$$T_{\text{Peak}} = 6 \cdot 24830 \text{ Nm} = 148980 \text{ Nm}$$

Selection:

ART-8 BVB 388-8

$T_{\text{KN}} = 117000 \text{ Nm}$

$T_{\text{Peak}} = 152100 \text{ Nm}$

$n_{\text{max}} = 9800 \text{ rpm}$

max. axial displacement $\Delta K_a = \pm 4,4 \text{ mm}$

max. angular misalignment $\Delta K_w = 0,25^\circ$

max. bore capacity of the hub $D_1 = 160 \text{ mm}$

As in this example the coupling size is often determined by the peak torque of the application.

To get an optimized selection of the coupling it is necessary to know what kind and quantity of loads occur and which number of load alternations predominate during operation.

Wuchten

Grundsätzlich ist es möglich die Kupplung nach jeder der in der API 671 beschriebenen Methoden oder nach ähnlichen Vorschriften zu wuchten.

Folgende Möglichkeiten sind nach API 671 gegeben:

- Einzelteilwuchtung mit der Möglichkeit, gleiche Bauteile auszutauschen
- Summenwuchtung als Prüfung der Einzelteilwuchtung, Korrekturen werden nur durch Wiederholen der Einzelteilwuchtung durchgeführt; die Einzelteile können beliebig montiert werden
- Summenwuchtung mit Wuchtkorrektur der kompletten Kupplung, ein Austausch der Einzelteile ohne neue Wuchtung ist nicht mehr möglich.

Wuchten nach DIN ISO 1940, Teil 1 ist ebenfalls möglich.

Transport- und Montagehilfe

Für das Wuchten, den Transport und die Montage sind Transportschrauben vorgesehen, mit deren Hilfe die Lamellenpakete starr gesetzt werden. Dadurch werden die Lamellen vor Beschädigung während des Transports oder der Montage geschützt.

Vor der Inbetriebnahme der Kupplung müssen die Transportschrauben unbedingt entfernt werden.

Axiales Vorspannen

Wenn Änderungen des Wellenabstands z. B. durch Wärmedehnung im voraus bekannt sind, können die Lamellenpakete axial vorgespannt werden, so daß während des Betriebs die Kupplung in neutraler Position operiert.

Ausgleichspakete

Bei kegeligen Nabenbohrungen werden die Kupplungen mit Ausgleichspaketen ausgeliefert. Dadurch ist eine Korrektur des Wellenabstands von \pm einer Paketdicke möglich (siehe API 671).

Welle / Nabe - Verbindung

ARPEX-Turbokupplungen werden normalerweise mit kegeligen Bohrungen für ölhydraulische Montage bzw. Demontage ausgeführt. Flanschdurchführungen sind ebenfalls lieferbar.

Für die genaue Ausführung der Nabenbohrungen bzw. der Flansche sind nähere Angaben erforderlich.

Sicherheitsvorkehrungen

Umlaufende Teile müssen vom Käufer gegen unbeabsichtigtes Berühren gesichert werden.

Ein- und Ausbau der Kupplungen

ARPEX-Turbokupplungen der verschiedenen Bauarten ermöglichen den Ein- und Ausbau der Kupplung und Maschinen ohne deren axiale Verschiebung.

Einbau und Inbetriebnahme

Für den Einbau und die Inbetriebnahme von ARPEX-Turbokupplungen ist die jeweilige Montageanleitung zu beachten, die jeder ausgelieferten Kupplung beiliegt.

Anlieferungszustand

Die ARPEX-Turbokupplungen werden als komplette Kupplungseinheiten mit vormontierten Lamellenpaketen ausgeliefert.

Bei der Ausführung BVB sind die B-Module vormontiert.

Bei der Ausführung MHM ist die Baugruppe "H" vormontiert.

Eine Demontage dieser Kupplungsteile darf nur nach Rücksprache mit Flender erfolgen.

Technische Änderungen

Maßänderungen bei Weiterentwicklung sowie Änderungen technischer Angaben sind möglich.

Balancing

On principle it is possible to balance the coupling to all of the API 671 options or similar instructions.

The following possibilities are given in the API 671:

- Component balance with the possibility to interchange duplicate components
 - Assembly balance as check of the component balance, balance correction only by repeating the component balance, the components can be assembled in any position
 - Assembly balance with balance correction on the complete coupling, the interchange of components without new balance not possible.
- Balancing acc. DIN ISO 1940, part 1 is also possible.

Shipping and installation device

For balancing, shipping and installation the disc packs are locked and stabilized by means of shipping screws. That way the discs are protected against damage during shipping and installation.

The shipping screws must be replaced prior to operation.

Axial prestretching

If changes in the shaft distance e. g. by thermal growth are known in advance, the disc packs can be prestretched in axial direction, so that the coupling runs in a neutral position during operation.

Shim-packs

When tapered hub bores are specified the coupling is supplied with shim-packs. This allows an adjustment of the spacer gap of \pm the thickness of one shim-pack (see API 671).

Shaft / hub connection

ARPEX-High Performance Couplings are normally provided with taper bores for oilhydraulic assembly resp. disassembly. Flange design is available too. For the exact design of the hub bores resp. the flanges detailed data are necessary.

Safety precautions

The user must guard moving machine elements so as not to endanger any person.

Fitting and removing couplings

ARPEX-High Performance Couplings enable fitting and removing of coupling and machines without displacing them axially.

Installation and putting into operation

For installation and putting into operation, observe the respective operating instructions which are supplied with each coupling.

Condition of delivery

The ARPEX-High Performance Couplings are supplied as complete units with preassembled disc packs.

At the design BVB the B-units are preassembled.

At the design MHM the transmission unit "H" is preassembled.

Disassembly of these coupling parts are only allowed to be carried out after consultation with Flender.


Technical changes



Change of dimensions and technical values due to further technical development.

Um dem hohen Qualitätsanspruch gegenüber ARPEX-Kupplungen gerecht zu werden, ist die Entwicklung und Herstellung von ARPEX-Kupplungen in ein zertifiziertes Qualitätsmanagement-System nach den Vorgaben der **DIN EN ISO 9001** eingebunden.

The design and manufacture of ARPEX-Couplings is integrated into a certified Quality Management System according to **DIN EN ISO 9001** to fulfil the high quality demands on ARPEX-Couplings.



	ARPEX - Produkt ARPEX Product	Beschreibung Description	Katalog Brochure
ARS		<p>Drehmomente von 170 bis 106 000 Nm</p> <ul style="list-style-type: none"> - durch das Baukastensystem lassen sich viele Antriebsprobleme durch den Einsatz von Standardbauteilen lösen - Einsatz in fast allen Antriebsfällen bei niedriger bis mittlerer Drehzahl - 6-eck Lamellenpaket-Ausführung 	Standard Katalog MD 10.7
		<p>Torques from 170 to 106 000 Nm</p> <ul style="list-style-type: none"> - Owing to the modular system, many drive problems can be solved by using standard components - Application in almost all drives for low and average speeds - Hexagonal disc pack design 	Standard brochure MD 10.7
ARC		<p>Drehmomente von 8 500 bis 1 450 000 Nm</p> <ul style="list-style-type: none"> - Standardbauarten NHN, BUB und MFHFM, konzipiert für hohe Drehmomente bei hohen Drehzahlen - Kraftübertragung durch patentierte Konusverschraubung - geringe Wellenabstände bei B-Naben-Konstruktion - 8- und 10-eck Lamellenpaket-Ausführung 	Standard Katalog MD 10.7
		<p>Torques from 8 500 to 1 450 000 Nm</p> <ul style="list-style-type: none"> - Standard types NHN, BUB and MFHFM, designed for high torques at high speeds - Transmission of power by patented conical bolt connection - Small DBSE in case of B-hub design - Octagonal and decagonal disc pack design 	Standard brochure MD 10.7
ARF		<p>Drehmomente von 120 bis 6 100 Nm</p> <ul style="list-style-type: none"> - Kurzbaureihe für kleine Wellenabstände; komplette Demontage auch ohne Verschieben der Aggregate - geteilte Naben auch als J-Ausführung für größere Wellendurchmesser - 6-eck Lamellenpaket-Ausführung 	Standard Katalog MD 10.7
		<p>Torques from 120 to 6 100 Nm</p> <ul style="list-style-type: none"> - Short series for small DBSE; complete disassembly even without moving connected machines - Split hubs, also as J-design for larger shaft diameters - Hexagonal disc pack design 	Standard brochure MD 10.7
ARW		<p>Drehmomente von 92 bis 80 000 Nm</p> <ul style="list-style-type: none"> - Einsatz bei großen Winkelverlagerungen von bis zu 3° - 4- und 6-eck Lamellenpaket-Ausführung 	Standard Katalog MD 10.7
		<p>Torques from 92 to 80 000 Nm</p> <ul style="list-style-type: none"> - For applications with large angular shaft misalignments up to 3° - Square and hexagonal disc pack design 	Standard brochure MD 10.7
ARM		<p>Drehmomente von 5 bis 25 Nm</p> <ul style="list-style-type: none"> - Einsatz in Antriebsfällen mit sehr kleinen Drehmomenten - 4-eck Lamellenpaket-Ausführung - <u>Einsatzgebiete:</u> Regel- und Steueranlagen, Werkzeugmaschinen, Computertechnik, Tachoantriebe, Mess- und Zählwerke, Druck- und Verpackungsmaschinen, Schritt- und Servomotoren, Prüfstände 	Sonder Katalog K4316
		<p>Torques from 5 to 25 Nm</p> <ul style="list-style-type: none"> - Designed for applications with very low torques - Square disc pack design - <u>Applications:</u> Control equipment, machine tools, computer technology, tacho drives, measuring and registering equipment, printing and packaging machines, stepping and servo motors, test stands. 	Special brochure K4316

	ARPEX - Produkt ARPEX Product	Beschreibung Description	Katalog Catalogue
Composite		<p>Drehmomente von 900 bis 6 100 Nm</p> <ul style="list-style-type: none"> - korrosionsbeständige, extrem leichte Kupplung für Antriebe mit großen Wellenabständen (z.B. Kühlturmlüfter) - Kombination Ganzstahlkupplung mit neuer Composite-Technologie - große Wellenabstände ohne zusätzliche Lagerung der Hülse möglich (bis zu 6 Metern) 	<p>Sonder Katalog MD 10.5</p>
		<p>Torques from 900 to 6 100 Nm</p> <ul style="list-style-type: none"> - Corrosion resistant, extremely light-weight coupling for drives with great distances between shaft ends (e.g. cooling tower fan) - Combination of all-steel coupling with the new composite-technology - Large DBSE without additional centre bearing support (up to 6 metres) 	<p>Special catalogue MD 10.5</p>
AKR		<p>Drehmomente von 10 bis 75 000 Nm</p> <ul style="list-style-type: none"> - Sicherheitskupplung für den Einsatz in Antriebsfällen, wo ein zuverlässiger Schutz vor Überlast verlangt wird - zur Vermeidung von Überlastschäden sowie langen und teuren Stillstandzeiten bei Reparaturen - auch in Kombination mit verschiedenen Antriebs-elementen und diversen anderen Kupplungen möglich 	<p>Sonder Katalog K4311</p>
		<p>Torques from 10 to 75 000 Nm</p> <ul style="list-style-type: none"> - Torque limiters are used for all drive purposes where a reliable protection in the case of overload is required - Used to avoid overload defects as well as long and expensive periods of standstill because of repairs - Also applicable in combination with various specific drive elements and different coupling types 	<p>Special catalogue K4311</p>
ART		<p>Drehmomente von 1 000 bis 535 000 Nm</p> <ul style="list-style-type: none"> - Turbokupplung für den Einsatz in sehr anspruchsvollen Antriebssystemen der Energietechnik, der petrochemischen Industrie und in Schiffsantrieben - Einsatz in allen hochtourigen Anwendungen, die eine zuverlässige Leistungsübertragung bei unvermeidbaren Wellenversätzen erfordern - Ausführung erfüllt Anforderungen nach API 671 - formschlüssige Drehmomentübertragung durch Konusverschraubung - 6-, 8- und 10-eck Lamellenpaket-Ausführung 	<p>Dieser Katalog MD 10.9</p>
		<p>Torques from 1 000 to 535 000 Nm</p> <ul style="list-style-type: none"> - High performance coupling for very demanding drive system applications in the energy and petrochemical industry and marine propulsion drives - Use in all high-speed applications where reliable power transmission is required even with unavoidable shaft misalignment - Design meets the requirements of API 671 - Form closed torque transmission through conical bolt connection - Hexagonal, octagonal and decagonal disc pack designs 	<p>This catalogue MD 10.9</p>
ARP		<p>Drehmomente von 100 bis 17 000 Nm</p> <ul style="list-style-type: none"> - speziell für den Antrieb von Pumpen konzipiert - Ausführungen erfüllen Anforderungen nach API 610 - Ausführungen nach API 671 ebenfalls lieferbar - 4- und 6-eck Lamellenpaket-Ausführung 	<p>Sonder Katalog MD 10.6</p>
		<p>Torques from 100 to 17 000 Nm</p> <ul style="list-style-type: none"> - Specially designed for pump drives - Design acc. to API 610 - Design acc. to API 671 also available - Square and hexagonal disc pack design 	<p>Special catalogue MD 10.6</p>
	<p>Alle aufgeführten ARPEX-Kupplungen sind auch gemäß Richtlinie 94/9/EG (Ex-Schutz) erhältlich. All illustrated ARPEX couplings are also available in conformity with Directive 94/9/EC (Ex-protection).</p>		

Die Informationen in diesem Katalog enthalten Beschreibungen bzw. Leistungsmerkmale, welche im konkreten Anwendungsfall nicht immer in der beschriebenen Form zutreffen bzw. welche sich durch Weiterentwicklung der Produkte ändern können. Die gewünschten Leistungsmerkmale sind nur dann verbindlich, wenn sie bei Vertragsabschluss ausdrücklich vereinbart werden. Liefermöglichkeiten und technische Änderungen vorbehalten. Alle Erzeugnisbezeichnungen können Marken oder Erzeugnisnamen der Siemens AG oder anderer, zuliefernder Unternehmen sein, deren Benutzung durch Dritte für deren Zwecke die Rechte der Inhaber verletzen kann.

The information provided in this catalog contains descriptions or characteristics of performance which in case of actual use do not always apply as described or which may change as a result of further development of the products. An obligation to provide the respective characteristics shall only exist if expressly agreed in the terms of contract. Availability and technical specifications are subject to change without notice.

All product designations may be trademarks or product names of Siemens AG or supplier companies whose use by third parties for their own purposes could violate the rights of the owners.

A. Friedr. Flender AG

P.O. Box 1364

46393 Bocholt

Alfred-Flender-Strasse 77

46395 Bocholt

www.flender.com

Order No. E86060-K5710-A191-A1-7400