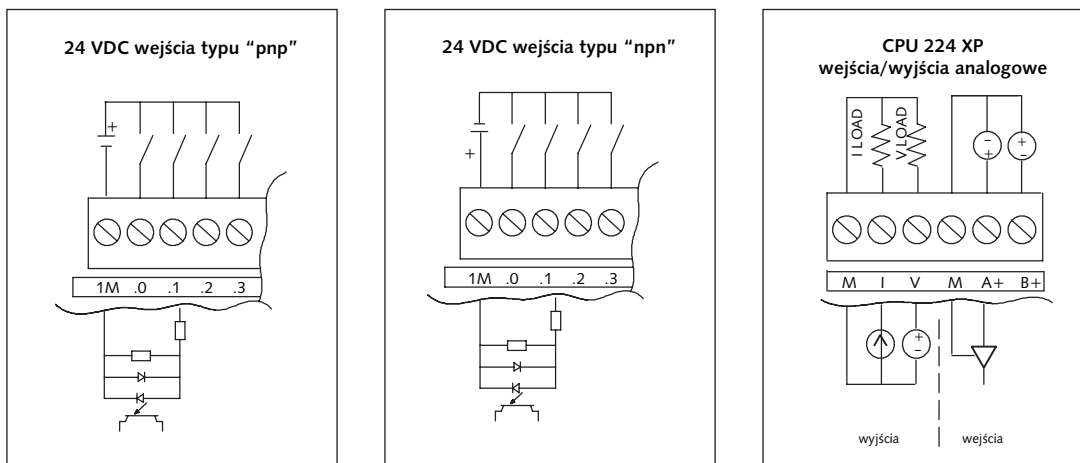
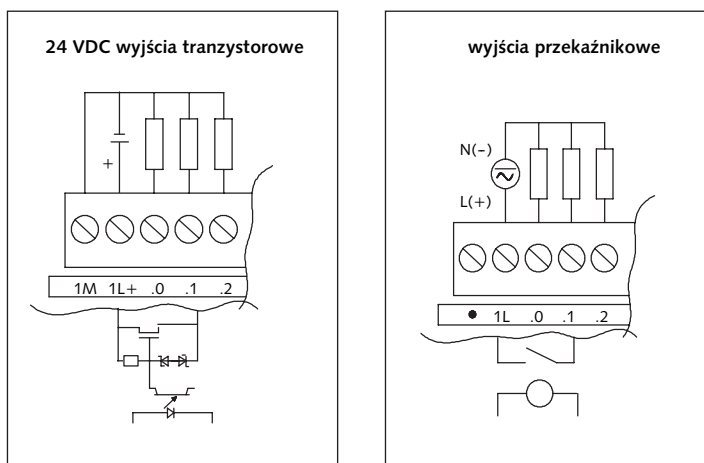


Schematy połączeń zewnętrznych sygnałów dla zintegrowanych z jednostką centralną wejść / wyjść binarnych oraz dla modułów rozszerzeń

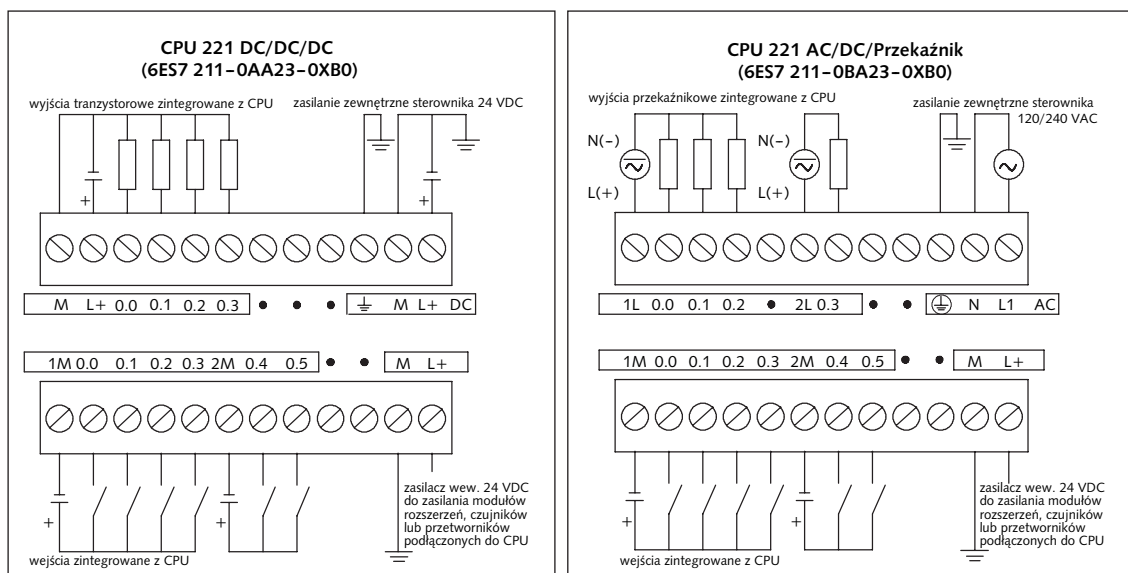
Schematy połączeń wejść / wyjść zintegrowanych z CPU



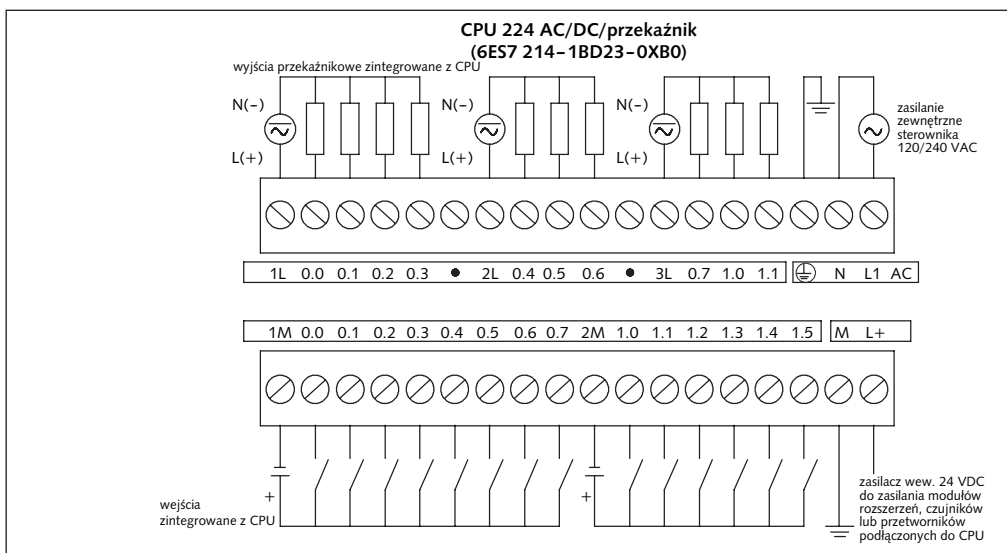
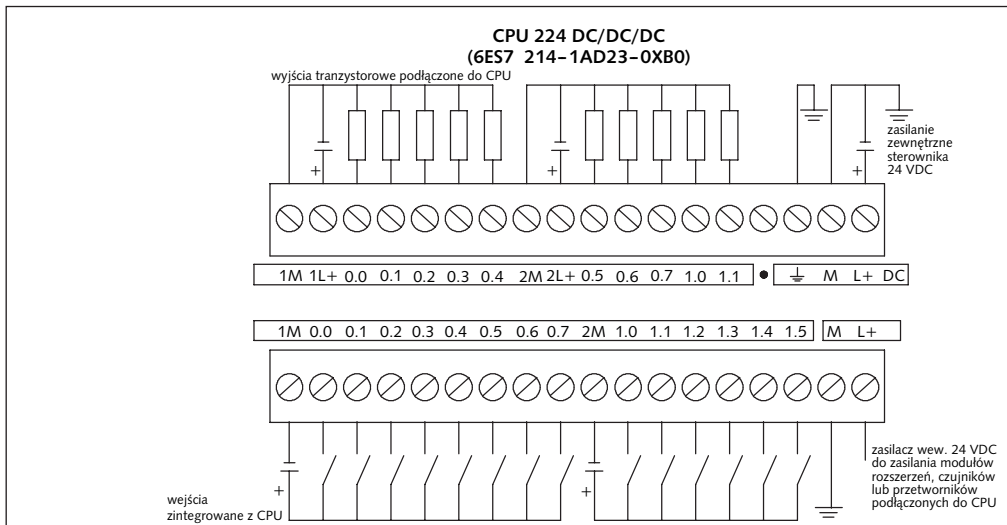
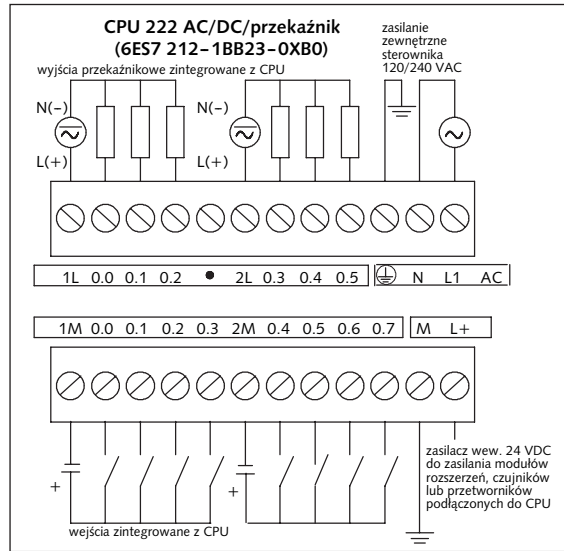
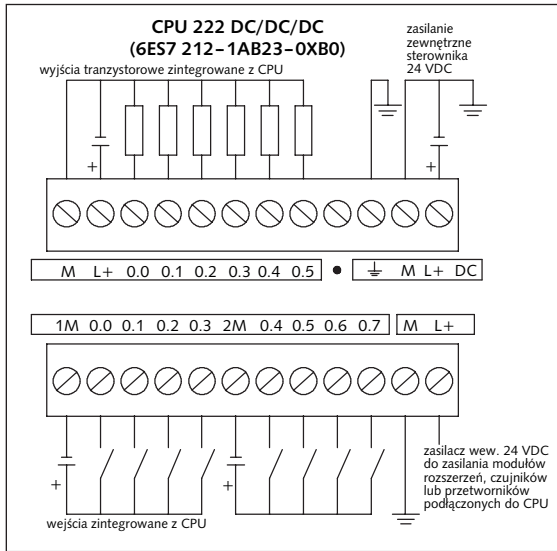
Schematy wyjść zintegrowanych z CPU



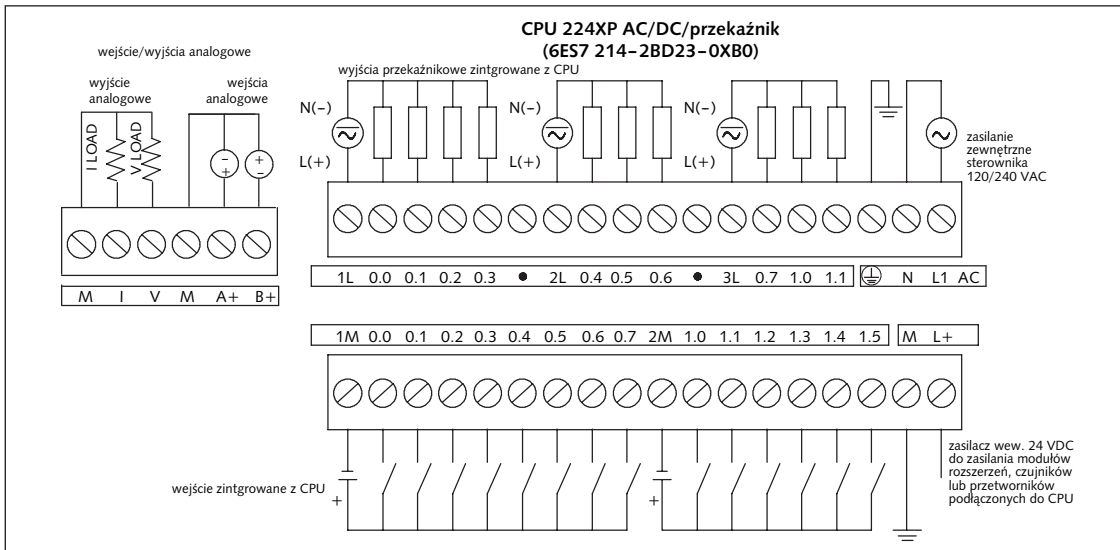
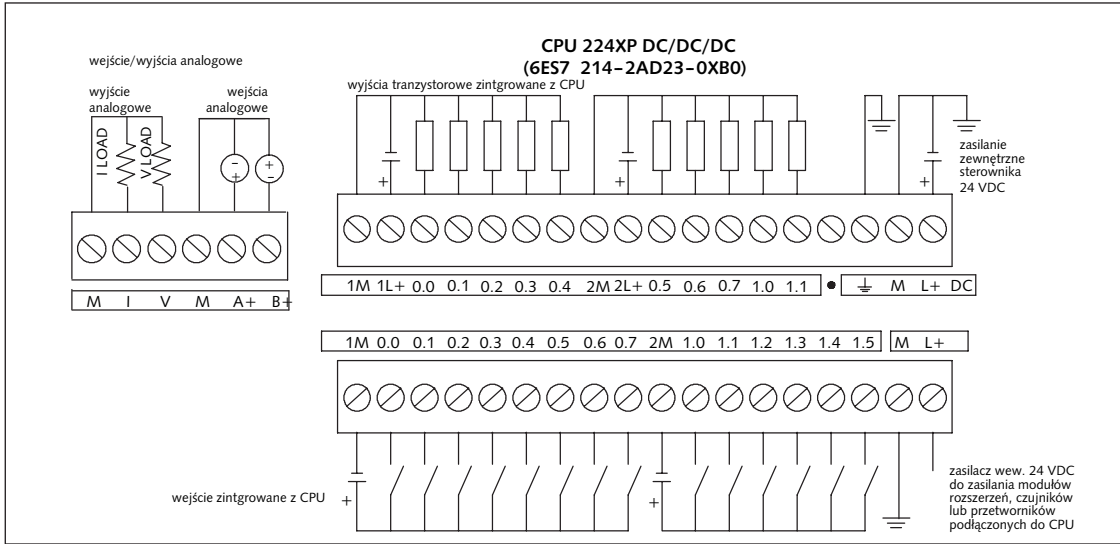
Schematy połączeń dla wejść / wyjść zintegrowanych z CPU 221



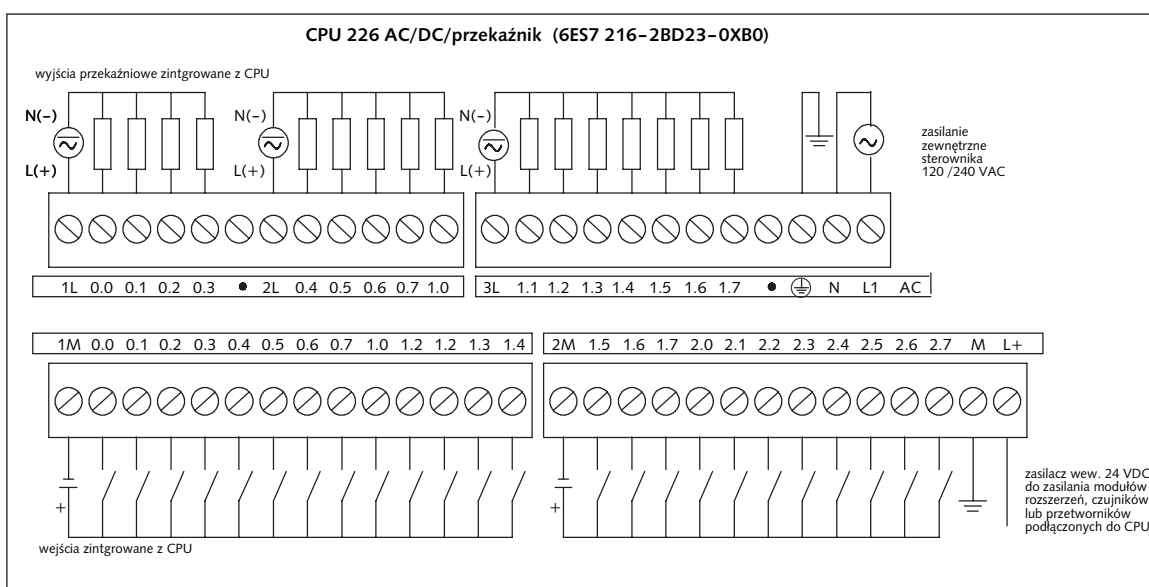
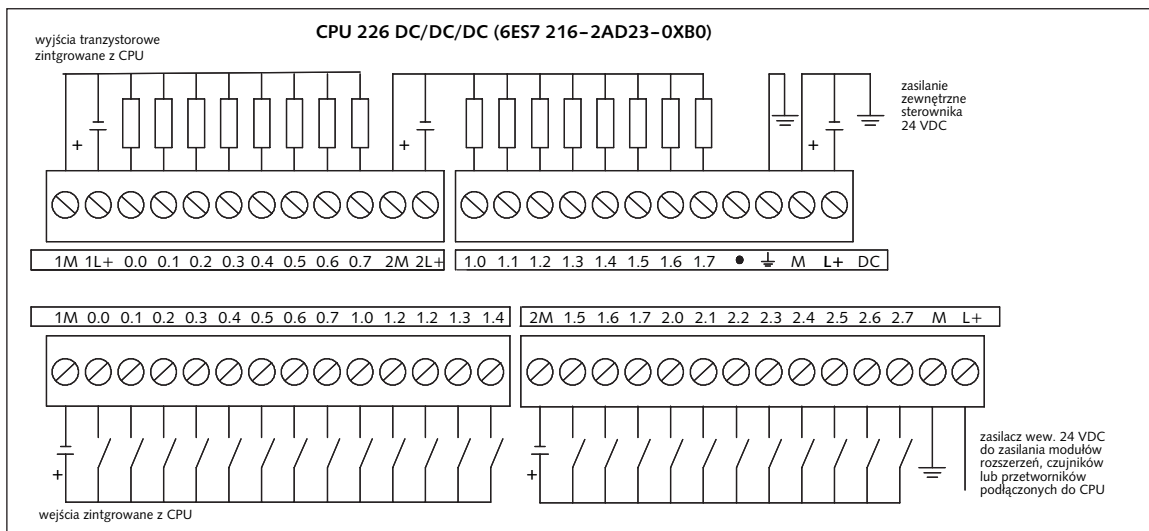
Schematy połączeń wejść / wyjść zintegrowanych z CPU 222 oraz CPU 224



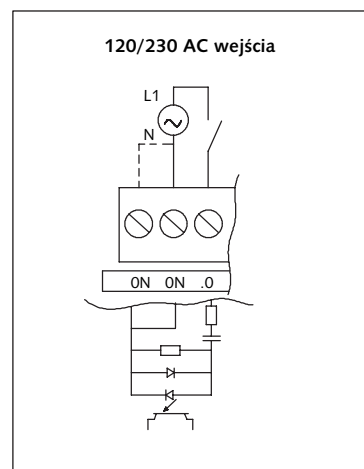
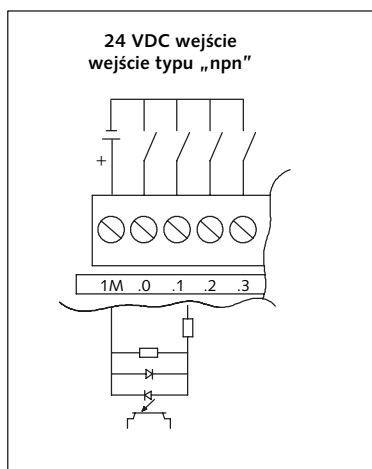
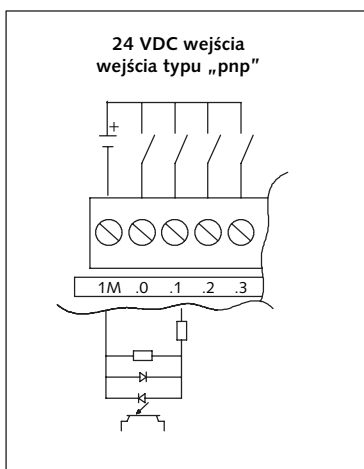
Schematy podłączeń wejść / wyjść zintegrowanych z CPU 224 XP



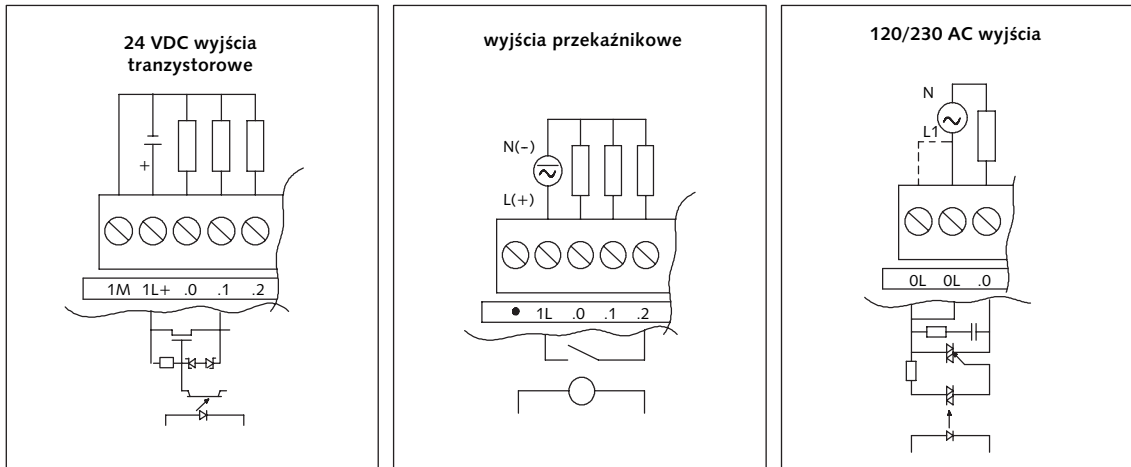
Schematy podłączeń wejść / wyjść zintegrowanych z CPU 226



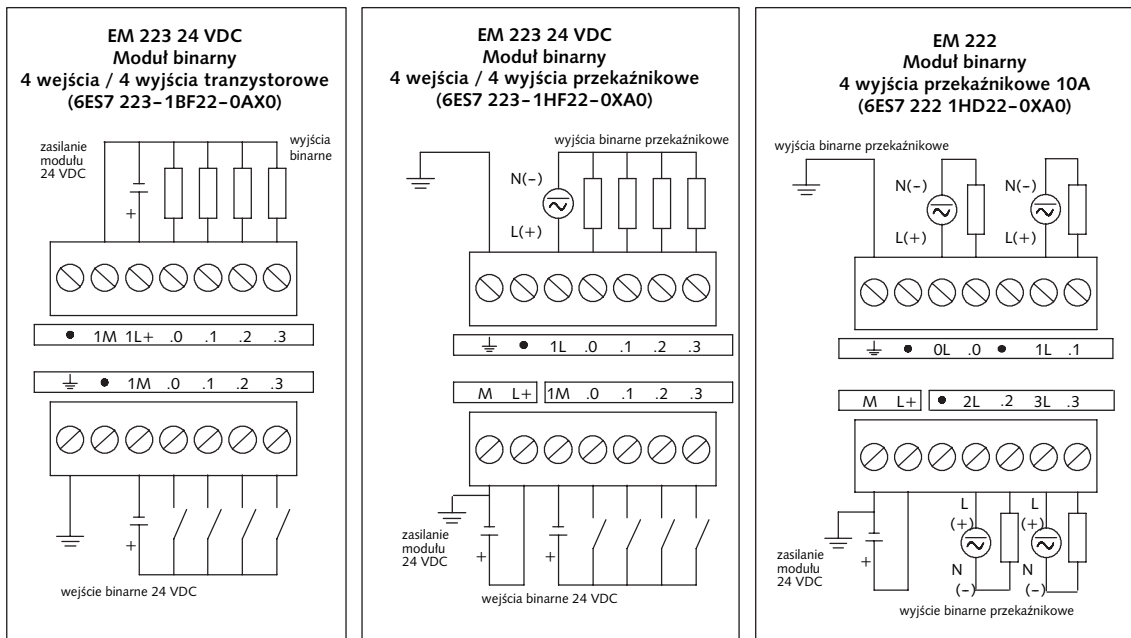
Schematy podłączeń wejść / wyjść dla modułów rozszerzeń



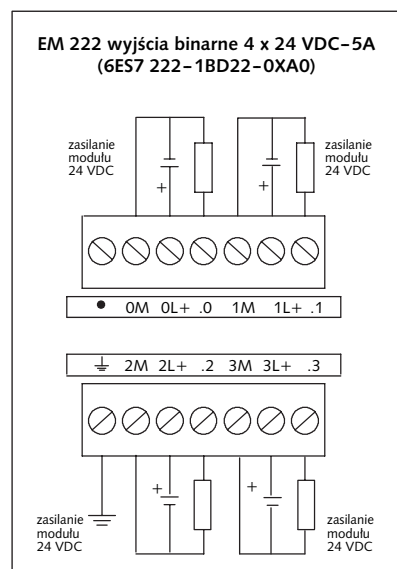
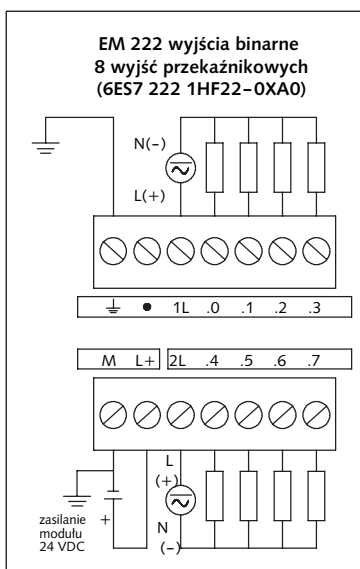
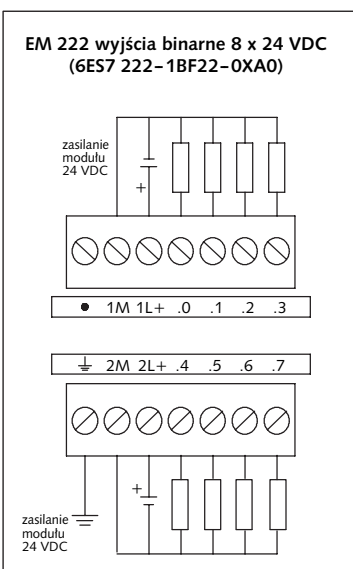
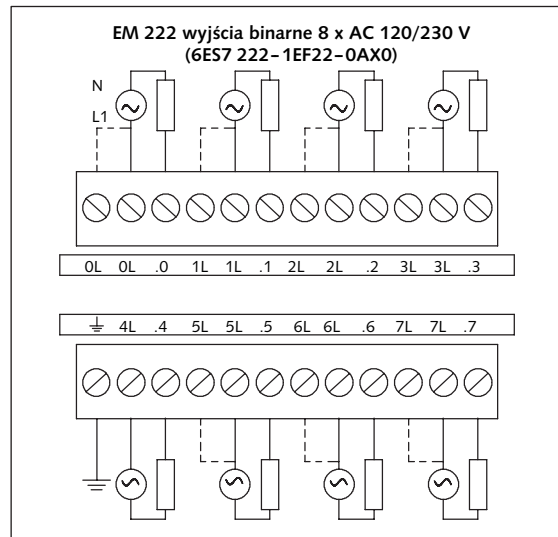
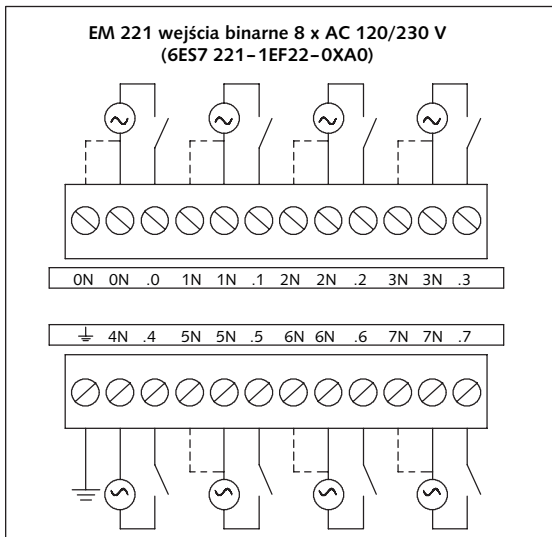
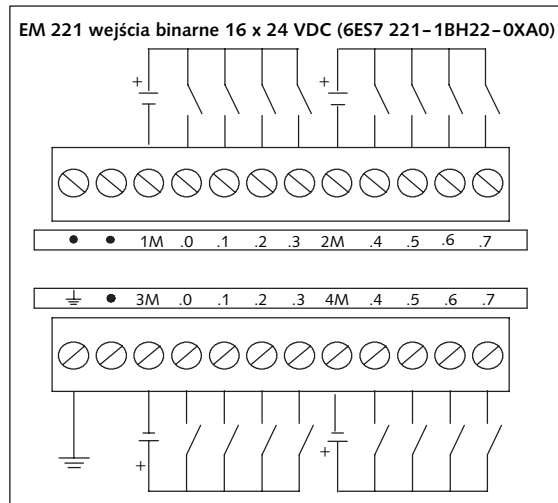
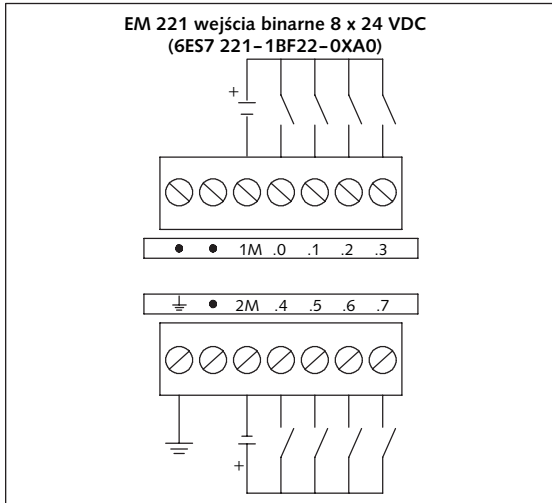
Schematy podłączeń wyjść modułów rozszerzeń



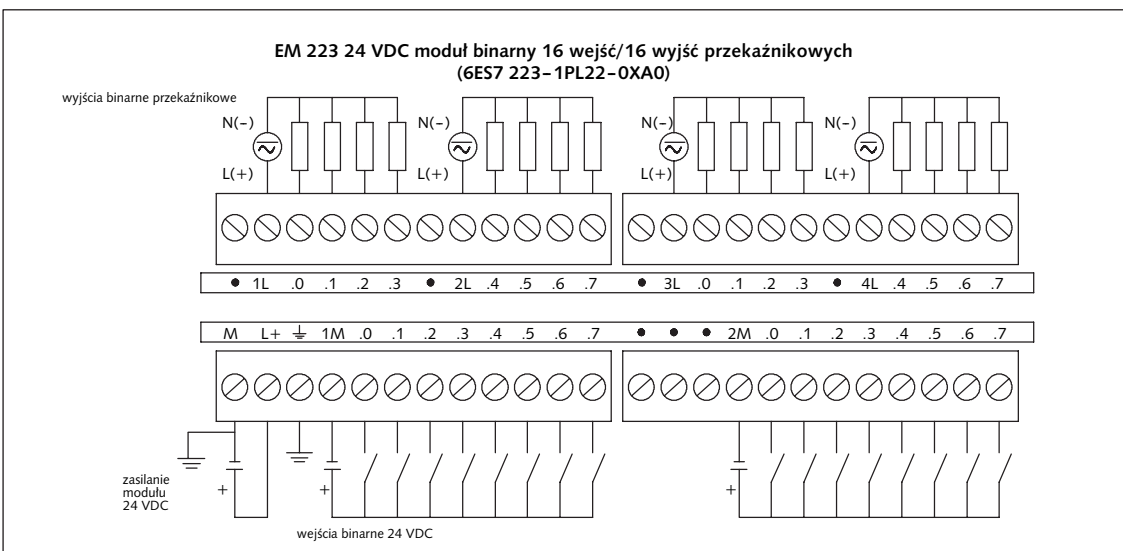
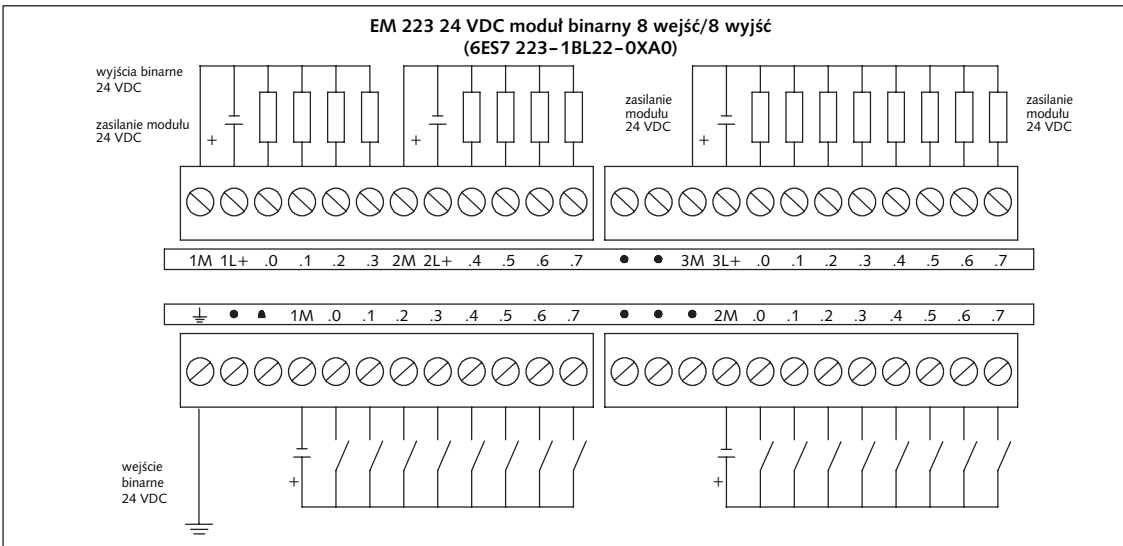
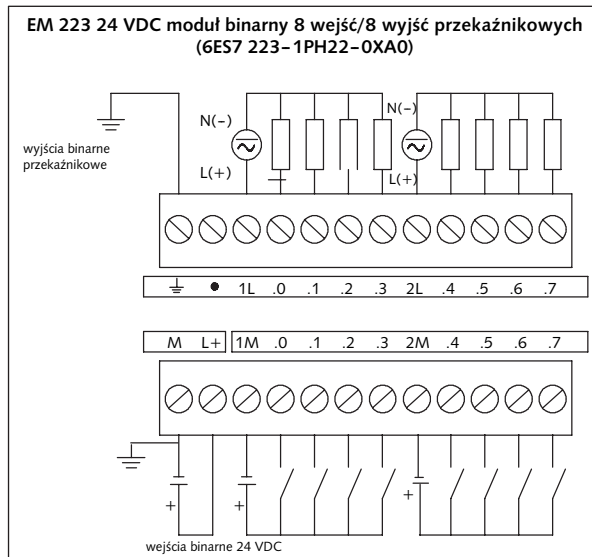
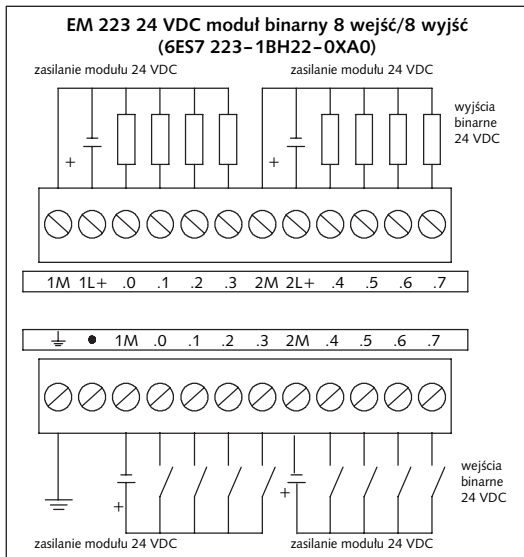
Schematy podłączeń dla modułów rozszerzeń EM 222 oraz EM 223



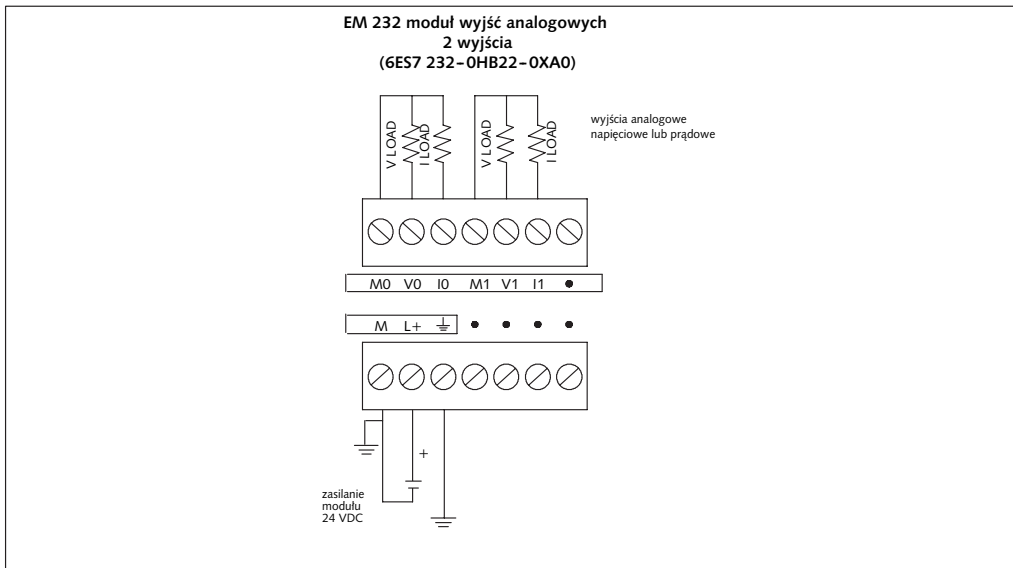
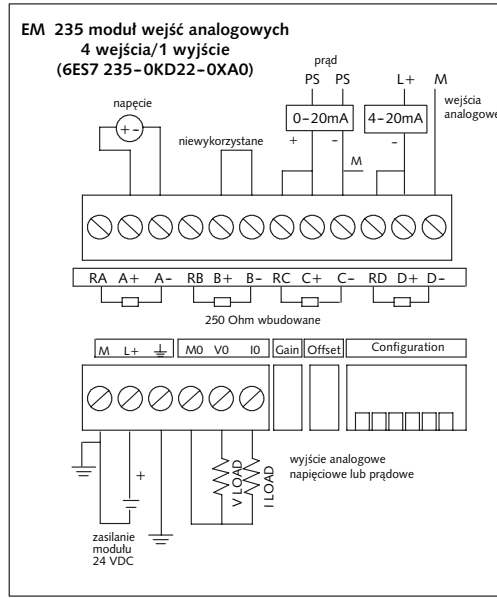
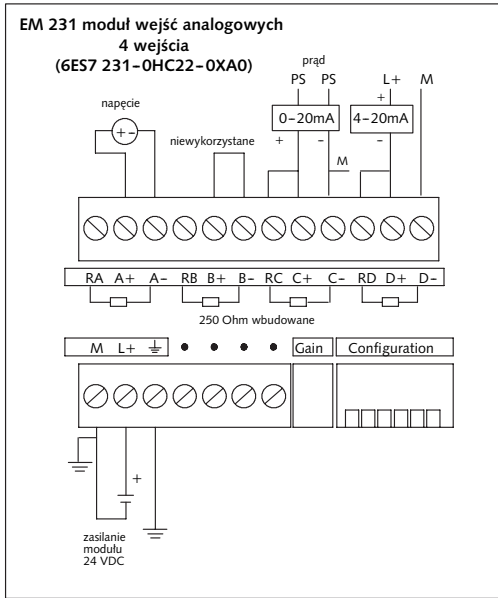
Schematy podłączeń dla modułów rozszerzeń EM 221 oraz EM 222



Schematy podłączeń dla modułów rozszerzeń EM 223



Schematy podłączeń dla modułów rozszerzeń analogowych



Schemat podłączeń dla modułu termooigniwa analogowego oraz dla modułu wejść rezystancyjnych RTD EM 231

